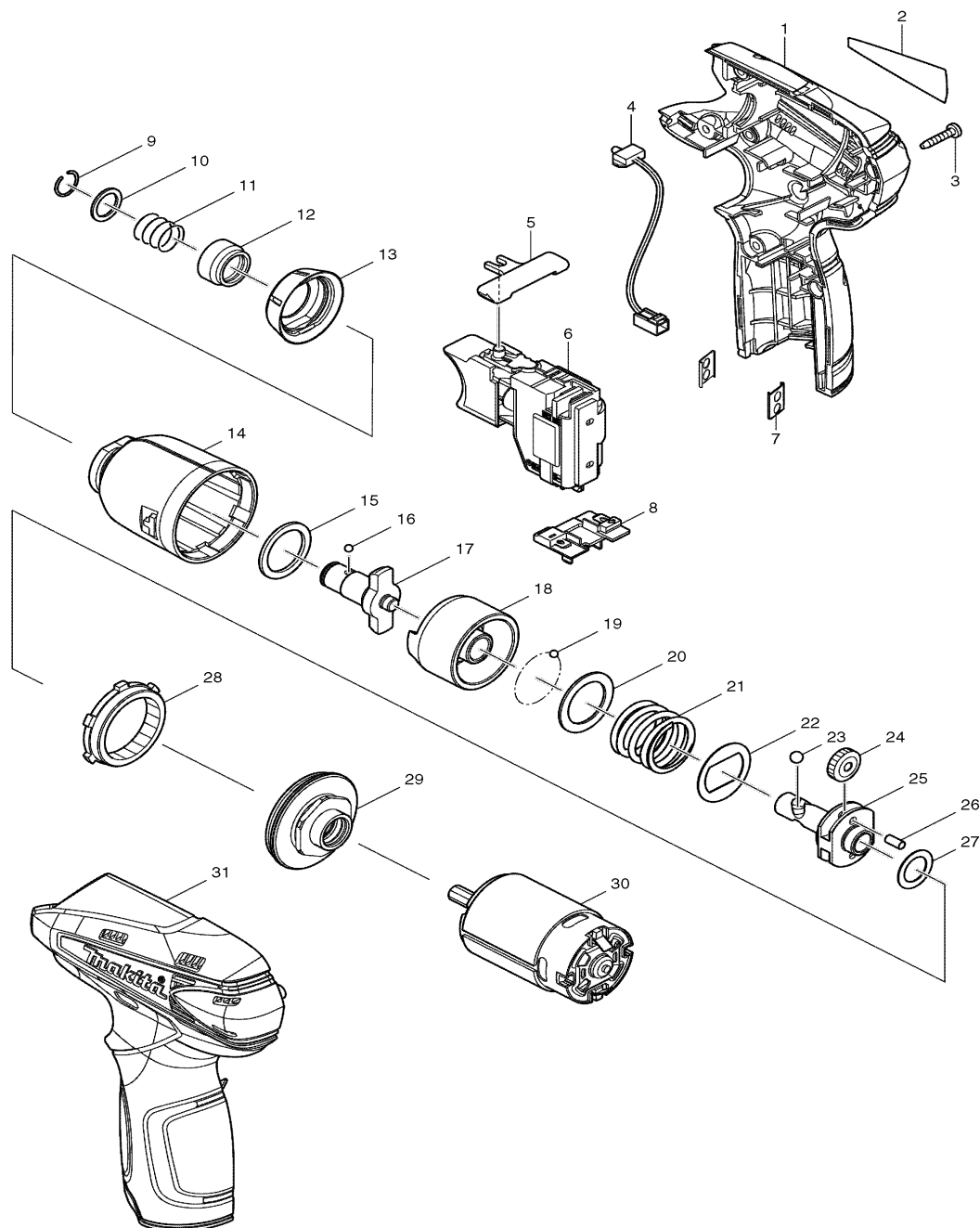




# Modell TD090D Akku- Schlagschrauber 10,8V Li-ion



Pos.	*PG	Bestell-Nr.	Bezeichnung
001	22	188497-4	GEHAEUSE-SET INKL. 31
002	1	865121-3	TYPENSCHILD
003	1	266130-9	BLECHSCHRAUBE PT 3x16 [6]
004	22	631813-4	LED
005	2	450504-6	SCHALTERSCHIEBER
006	28	650599-1	ELEKTRONIKSCHALTER C3HY-1A-LM
007	1	345998-7	PLATTE [2]
008	11	643830-2	KONTAKTPLATTE
009	1	231965-7	SPRENGRING 10
010	2	267143-3	SCHEIBE
011	2	233005-7	DRUCKFEDER 13
012	12	324711-6	WERKZEUGVERRIEGELUNG
013	9	424109-8	STOSSSCHUTZ
014	18	158670-0	HAMMERGEHAEUSE
015	2	261140-1	NYLON-SCHEIBE 20
016	1	216019-1	KUGEL 3 [2]
017	20	324895-0	WERKZEUGAUFNAHME
018	19	324894-2	HAMMER
019	1	216019-1	KUGEL 3 [24]
020	2	267380-9	SCHEIBE 20
021	2	234064-4	DRUCKFEDER 21
022	2	267813-4	SCHEIBE 21
023	1	216002-8	KUGEL 4,8 [2]
024	3	227213-0	PLANETENRAD 17 [2]
025	21	324897-6	SPINDEL
026	1	268217-3	STIFT 3,5 [2]
027	2	253052-2	SCHEIBE 12
028	9	227215-6	HOHLRAD 43
029	14	158671-8	LAGERSCHILD
030	23	629851-8	GLEICHSTROMMOTOR 10,8V
031	22	188497-4	GEHAEUSE-SET INKL. 1

### Zubehör

- 168467-9 HOLSTER
- 194588-1 LADEGERAET DC10WA
- 194550-6 AKKU BL1013 10,8V LI-ION
- 784244-7 PH BIT 1/4" 2x50mm
- 824842-6 TRANSPORTKOFFER
- 417724-5 KOFFERVERSCHLUSS

### Ersatzteile

(nicht in der Explosionszeichnung vorhanden)

zu Pos. 029:

- 210112-3 RILLENKUGELLAGER 6801LLB
- 213188-9 O-RING 13

