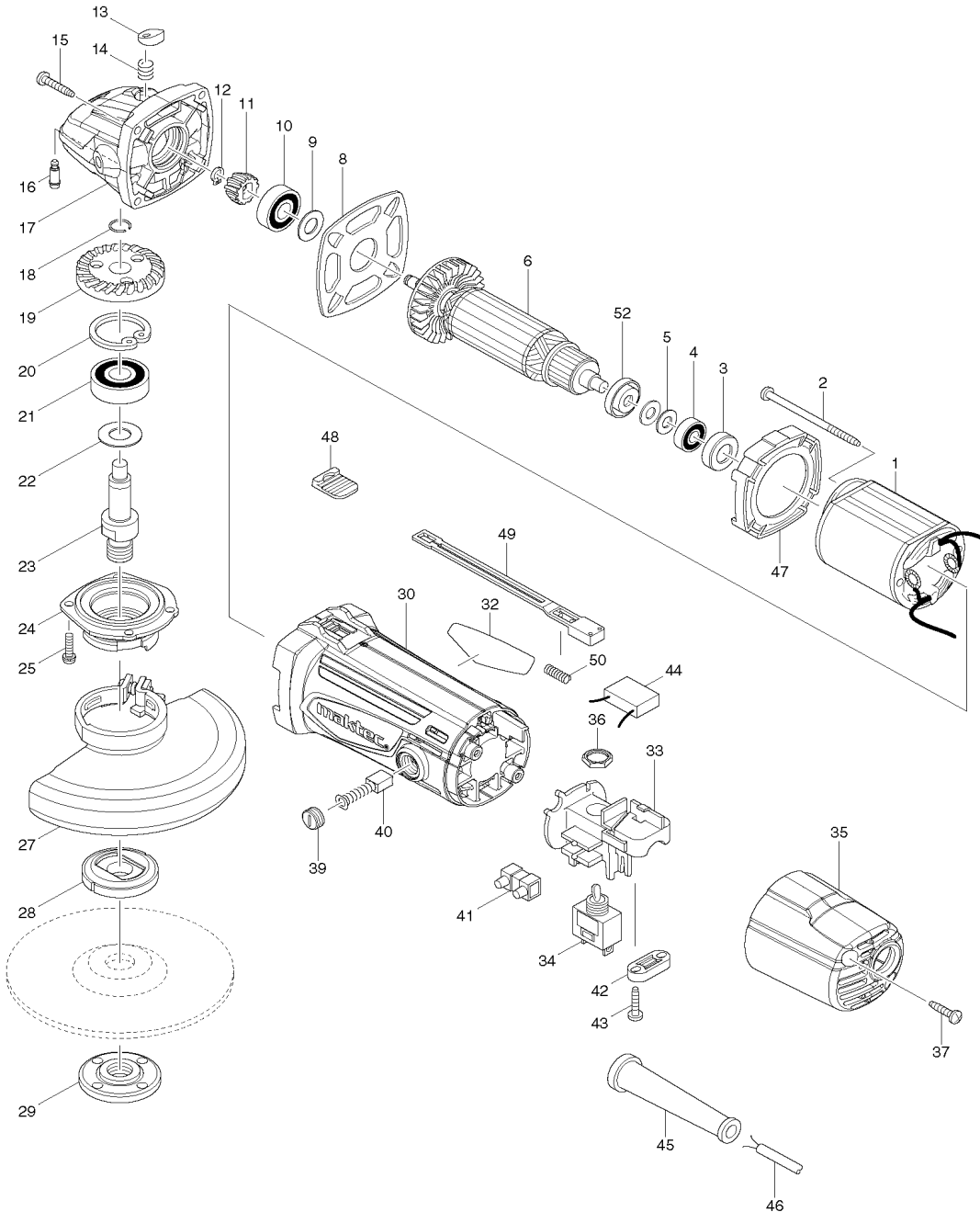
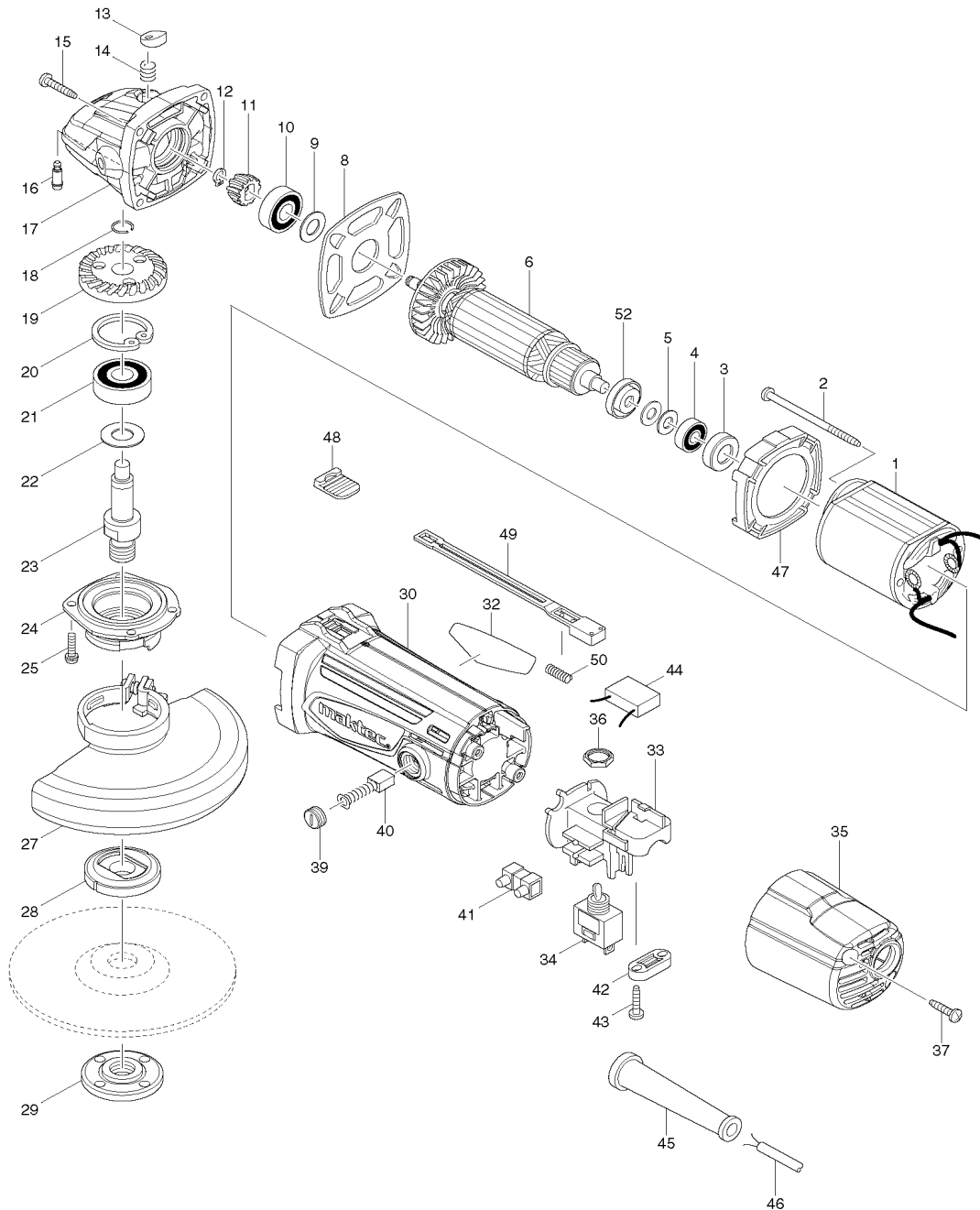


Modell MT963
Winkelschleifer 125mm 570 Watt



| Pos. | Artikel-Nr. | PG | Bezeichnung | Stk. |
|------|-------------|----|----------------------------|------|
| 1 | 593523-0 | 19 | FELD | 1 |
| 1,1 | 654221-2 | 1 | ANSCHLUSSFEDER | 2 |
| 1,2 | 654501-6 | 1 | RINGFEDER-VERBINDER P-1,25 | 2 |
| 2 | 266325-4 | 1 | SCHRAUBE 5x70 | 2 |
| 3 | 421808-3 | 1 | GUMMIRING 19 | 1 |
| 4 | 210062-2 | 8 | RILLENKUGELLAGER 607ZZ | 1 |
| 5 | 267245-5 | 1 | SCHEIBE 7 | 2 |
| 6 | 510173-6 | 26 | ANKER INKL. 4, 5, 52 | 1 |
| 8 | 285704-7 | 2 | LAGERSCHILD 69 | 1 |
| 9 | 267256-0 | 1 | SCHEIBE 10 | 1 |
| 10 | 210067-2 | 10 | RILLENKUGELLAGER 6000ZZ | 1 |
| 11 | 227451-4 | 13 | KEGELRAD 11 | 1 |
| 12 | 961002-0 | 1 | SICHERUNGSRING S-6 | 1 |
| 13 | 417771-6 | 1 | KUNSTSTOFFKAPPE | 1 |
| 14 | 233376-2 | 1 | DRUCKFEDER 8 | 1 |
| 15 | 266324-6 | 1 | SCHRAUBE 4x22 | 4 |
| 16 | 256486-8 | 1 | STIFT 4 | 1 |
| 17 | 140433-8 | 21 | GETRIEBEGEHAEUSE | 1 |
| 17,1 | 213445-5 | 1 | O-RING 26 | 1 |
| 18 | 233950-6 | 1 | SPRENGRING 11 | 1 |
| 19 | 227452-2 | 15 | TELLERRAD 36 | 1 |
| 20 | 962151-6 | 3 | SICHERUNGSRING R-32 | 1 |
| 21 | 211129-9 | 19 | RILLENKUGELLAGER 6201DDW | 1 |
| 22 | 267238-2 | 1 | SCHEIBE 12 | 1 |
| 23 | 325978-9 | 16 | SPINDEL | 1 |
| 24 | 318374-8 | 14 | LAGERGEHAEUSE | 1 |
| 25 | 265100-5 | 1 | KOMBI-SCHRAUBE M4x16 | 4 |
| 27 | 122887-1 | 9 | SCHUTZHAUBE 125mm | 1 |
| 27,1 | 213009-5 | 1 | O-RING 4 | 1 |
| 27,2 | 265180-1 | 1 | KOMBI-SCHRAUBE M5x16 | 1 |
| 28 | 224415-9 | 16 | SPANNFLANSCH | 1 |
| 29 | 224554-5 | 13 | FLANSCHMUTTER | 1 |
| 30 | 140434-6 | 18 | MOTORGEHAEUSE | 1 |
| 30,1 | 643455-2 | 8 | KOHLEHALTER 6X9 | 2 |
| 32 | 868180-6 | 1 | TYPENSCHILD MT963 | 1 |
| 33 | 418397-7 | 5 | SCHALTERGEHAEUSE | 1 |
| 34 | 651424-9 | 10 | SCHALTER STL106AT | 1 |
| 35 | 451916-6 | 6 | GEHAEUSEDECKEL | 1 |
| 36 | 652112-1 | 1 | SECHSKANTMUTTER | 1 |
| 37 | 266326-2 | 1 | SCHRAUBE 4x18 | 2 |
| 39 | 643987-9 | 1 | BUERSTENKAPPE 5-8 | 2 |
| 40 | 191940-4 | 19 | KOHLEBUERSTEN CB-411 | 1 |
| 41 | 654588-8 | 1 | LUESTERKLEMMME | 1 |
| 42 | 687124-5 | 1 | KABELKLEMMPLATTE | 1 |
| 43 | 266326-2 | 1 | SCHRAUBE 4x18 | 2 |
| 44 | 645190-8 | 2 | KONDENSATOR | 1 |
| 45 | 682569-2 | 2 | KNICKSCHUTZ | 1 |

Modell MT963
Winkelschleifer 125mm 570 Watt



| Pos. | Artikel-Nr. | PG | Bezeichnung | Stk. |
|------|-------------|----|------------------|------|
| 46 | 665383-1 | 24 | ANSCHLUSSLEITUNG | 1 |
| 47 | 418015-7 | 3 | FELDABDECKUNG | 1 |
| 48 | 418016-5 | 1 | SCHALTKNOPF | 1 |
| 49 | 418017-3 | 2 | SCHALTERSCHIEBER | 1 |
| 50 | 233360-7 | 1 | DRUCKFEDER 4 | 1 |
| 52 | 681636-0 | 3 | ISOLIERSCHEIBE | 1 |

*** ZUBEHÖR ***

| | | | | |
|---|----------|---|--------------------------|---|
| Z | 153489-2 | 7 | SEITENGRIF 36 | 1 |
| Z | 782423-1 | 3 | STIRNLOCHSCHLUESSEL 35mm | 1 |