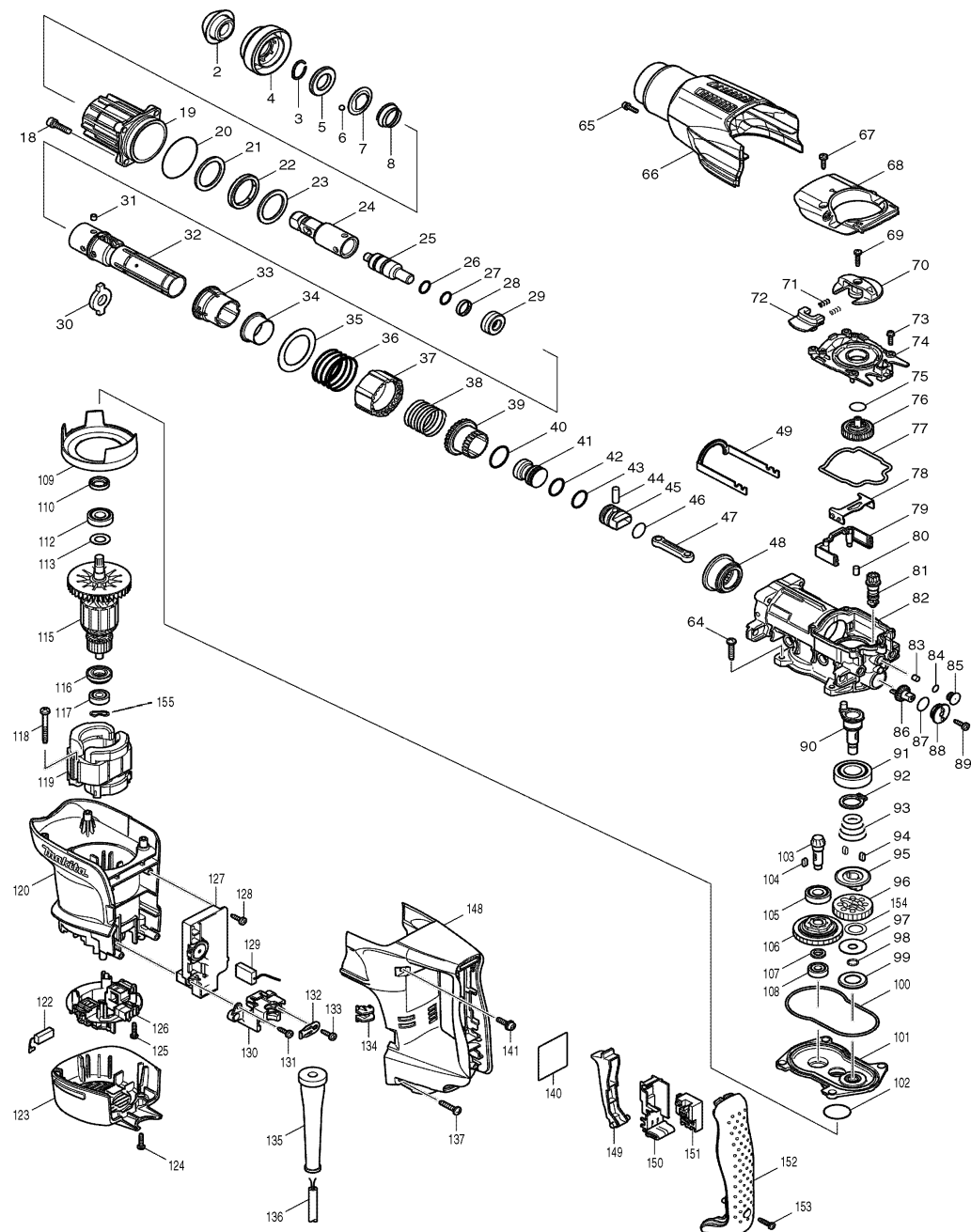




# Modell HR3200C

## Kombihammer SDS plus

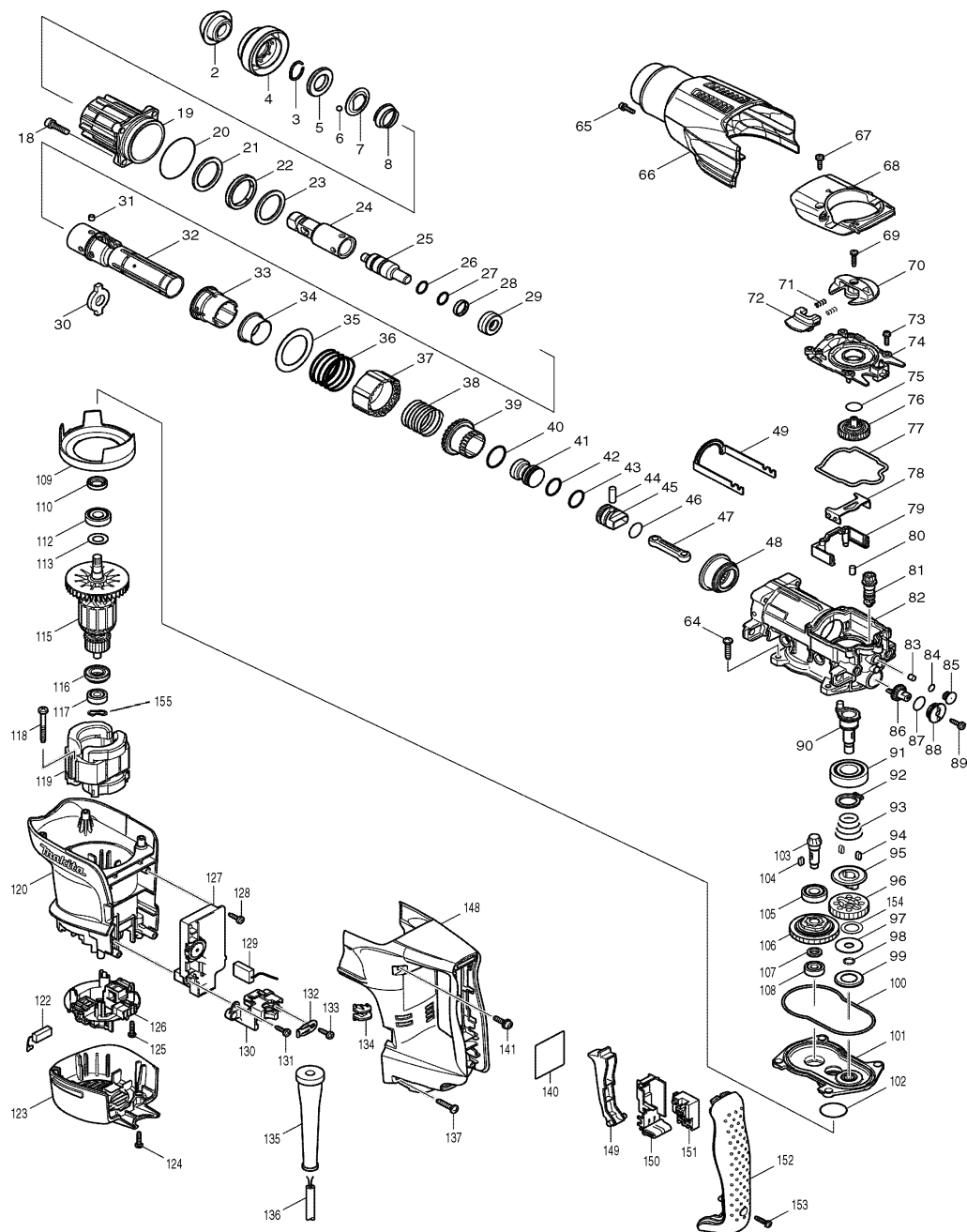
850 Watt



Pos.	*PG	Bestell-Nr.	Bezeichnung	Pos.	*PG	Bestell-Nr.	Bezeichnung
002	5	286282-0	STAUBSCHUTZ	075	2	213223-3	O-RING 16
003	1	233940-9	SPRENGRING 19	076	11	158437-6	ZAHNRAD 33
004	10	450245-4	SCHUTZABDECKUNG	077	2	424064-4	DICHTUNGSRING B
005	18	257288-5	RING 21	078	5	345868-0	SCHALTSTUECK
006	1	216022-2	KUGEL 7,0 [2]	079	5	450247-0	LUFTFUEHRUNG
007	4	345873-7	FUEHRUNGSSCHEIBE	080	1	263005-3	GUMMISTIFT 6 [2]
008	2	234049-0	DRUCKFEDER	081	10	450242-0	ZAHNWELLE
018	2	922341-3	INNENSECHSKANTSCHR- M6x25 [4]	082		158532-2	KURBELGEHAEUSE
019	30	158533-0	ZYLINDER	083	2	443138-2	FILTER
020	5	213656-2	O-RING 53	084	2	213030-4	O-RING 8
021	14	267810-0	SCHEIBE 34	085	2	450238-1	FILTERDECKEL
022	8	262138-1	RING 34	086	10	450244-6	ZAHNRAD
023	14	267810-0	SCHEIBE 34	087	2	213223-3	O-RING 16
024	29	324840-5	WERKZEUGHALTER	088	3	450237-3	KAPPE
025	21	324849-7	SCHLAGBOLZEN	089	1	266192-7	SCHRAUBE M4x14
026	2	213228-3	O-RING 15	090	22	324839-0	KURBELWELLE
027	2	213228-3	O-RING 15	091	21	211332-2	RILLENKUGELLAGER 6004LLU
028	20	213321-3	RING 20	092	1	961060-6	SICHERUNGSRING S-20
029	17	424062-8	GUMMIRING 13	093	3	231991-6	DRUCKFEDER 21-31
030	11	324838-2	GLEITPLATTE	094	4	254239-9	KEIL 4 [2]
031	1	256266-2	STIFT 6 [4]	095	12	324848-9	KUPPLUNG
032	54	331794-9	ZYLINDER 25	096	22	227188-3	ZAHNRAD 33
033	6	450243-8	GLEITHUELSE	097	1	253197-6	SCHEIBE 10
034	18	331805-0	RING 29	098	1	961036-3	SICHERUNGSRING WR-10
035	5	267360-5	SCHEIBE 40	099	4	345869-8	SCHEIBE 29
036	6	234052-1	DRUCKFEDER 42	100	2	424063-6	DICHTUNGSRING A
037	8	450236-5	VERRIEGELUNGSHUELSE	101	22	158534-8	GETRIEBEGEHAUSE
038	7	234050-5	DRUCKFEDER 34	102	3	213415-4	O-RING 28
039	28	331795-7	SPANNHUELSE	103	23	227533-2	KEGELRAD 9
040	1	213434-0	O-RING 26	104	4	254239-9	KEIL 4
041	18	324858-6	SCHLAEGER	105	21	210105-0	RILLENKUGELLAGER 6001LLU
042	7	213283-5	O-RING 18	106	43	125421-6	RUTSCHKUPPLUNG
043	7	213283-5	O-RING 18	107	3	257291-6	RING 10
044	1	256087-2	STIFT 7	108	18	210005-4	RILLENKUGELLAGER 608DDW
045	24	324918-4	KOLBEN	109	10	450251-9	FELDABDECKUNG
046	2	213262-3	O-RING 18	110	18	213133-4	DICHTRING 12
047	6	450235-7	PLEUELSTANGE	112	21	210105-0	RILLENKUGELLAGER 6001LLU
048	30	227531-6	ZAHNHUELSE 37	113	2	253084-9	SCHEIBE 12
049	14	345867-2	VERBINDUNGSARM	115	52	513748-0	ANKER INKL. 112, 113, 116, 117
064	1	266041-8	SCHRAUBE 5x25 [4]	116	22	681650-6	ISOLIERSCHEIBE
065	2	922123-3	SECHSKANTSCHRAUBE M4x14	117	18	210005-4	RILLENKUGELLAGER 608DDW
066		450261-6	GETR.-GEHAEUSEABDECKUNG	118	4	266056-5	BLECHSCHRAUBE PT 5x45 [2]
067	1	266192-7	SCHRAUBE M4x14 [2]	119	27	625813-4	FELD
068	20	318201-9	ABDECKUNG	120	32	450252-7	MOTORGEHAEUSE
069	1	265995-6	SCHRAUBE 4x18	122	20	194160-9	KOHLEBUERSTEN CB-350
070	10	450249-6	UMSCHALTHEBEL	123	15	450253-5	SCHUTZDECKEL
071	1	233436-0	DRUCKFEDER 3 [2]	124	1	265995-6	SCHRAUBE 4x18 [2]
072	5	450250-1	VERRIEGELUNGSKNOPF	125	1	265995-6	SCHRAUBE 4x18 [4]
073	1	911128-8	KOMBI-SCHRAUBE M4x16 [5]	126	20	638519-5	BUERSTENBRUECKE
074	13	450241-2	GETRIEBEGEHAUSEDECKEL	127	40	631784-5	ELEKTRONIK



# Modell HR3200C Kombihammer SDS plus 850 Watt



Pos.	*PG	Bestell-Nr.	Bezeichnung
128	1	266192-7	SCHRAUBE M4x14
129	8	638406-8	ANSCHLUSSKABEL
130	6	450246-2	KNICKSCHUTZHALTER
131	1	266192-7	SCHRAUBE M4x14
132	1	687169-3	KABELKLEMMPLATTE
133	1	266192-7	SCHRAUBE M4x14
134	3	450240-4	LINSE
135	6	682560-0	KNICKSCHUTZ
136	32	695123-3	ANSCHLUSSLEITUNG
137	1	266041-8	SCHRAUBE 5x25 [2]
140		864532-9	TYPENSCHILD HR3200C
141	1	911233-1	KOMBI-SCHRAUBE M5x20 [2]
148		450262-4	HANDGRIF
149	11	419025-7	SCHALTHEBEL
150	7	154626-1	SCHALTERGEHAEUSE A
151	23	650567-4	SCHALTER TG73B-1
152	22	450257-7	HANDGRIFFDECKEL
153	1	265995-6	SCHRAUBE 4x18
154	3	267383-3	SCHEIBE 22
155	1	267721-9	WELLENSCHEIBE 15

## Zubehör

- 135197-7 SEITENGRIF KPL.
- 824819-1 TRANSPORTKOFFER
- 163467-4 KOFFERVERSCHUSS METALL
- 181573-3 BOHRER-/MEISSELFETT 85ml

## Ersatzteile

(nicht in der Explosionszeichnung vorhanden)

zu Pos. 19:

- 213436-6 SIMMERING 28
- 213516-8 O-RING 36

zu Seitengriff 135197-7:

- 265701-9 SCHRAUBE M6x14
- 266163-4 SCHLOSSSCHRAUBE M8x80
- 321248-4 TIEFENANSCHLAG
- 344492-6 GRIFPLATTE
- 344811-6 SPANNBAND 63
- 417026-9 SEITENGRIFFHALTER 63
- 931302-2 MUTTER M6

