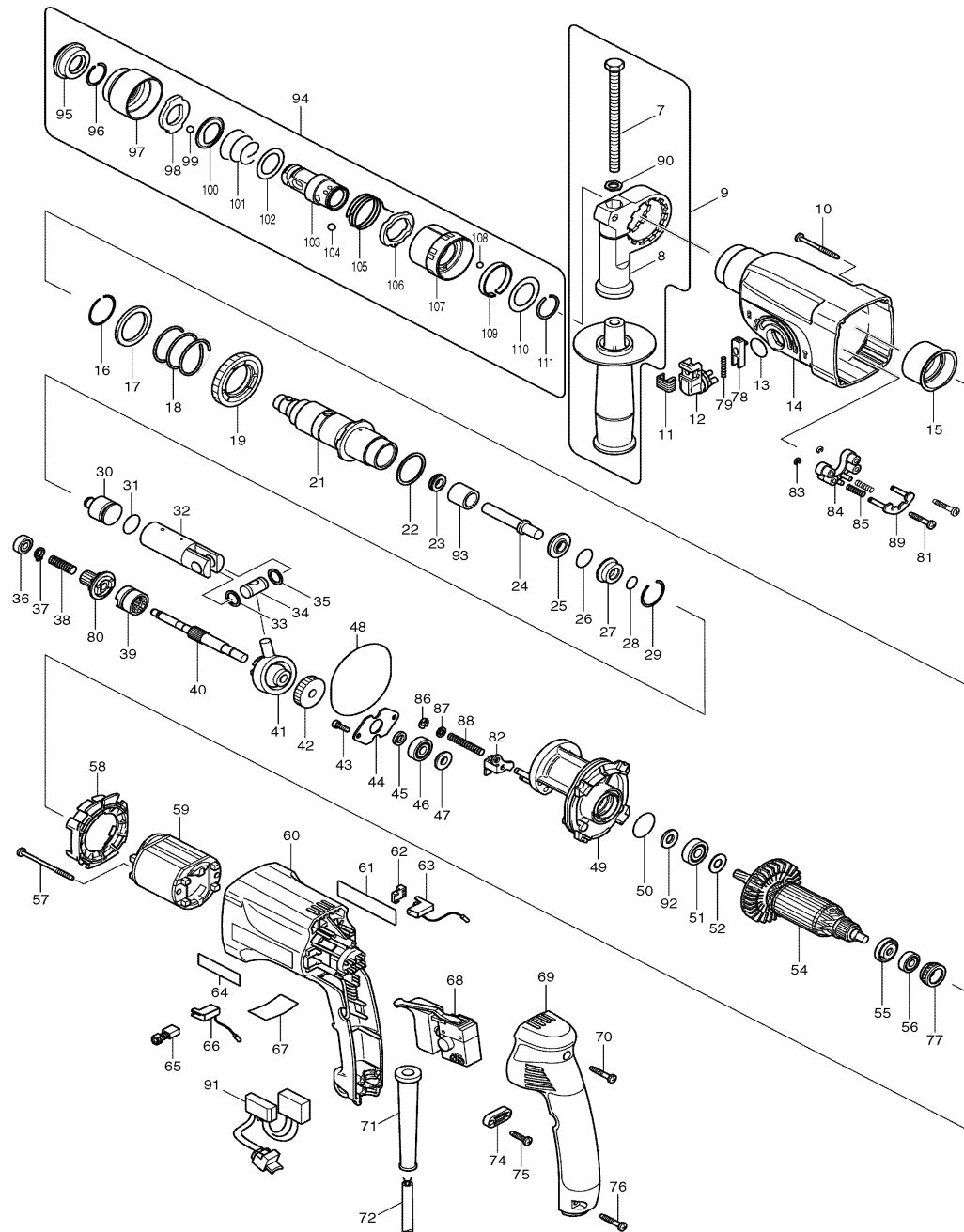




# Modell HR2450FT

## Bohrhammer 24mm

### mit Schnellspann-Wechselfutter

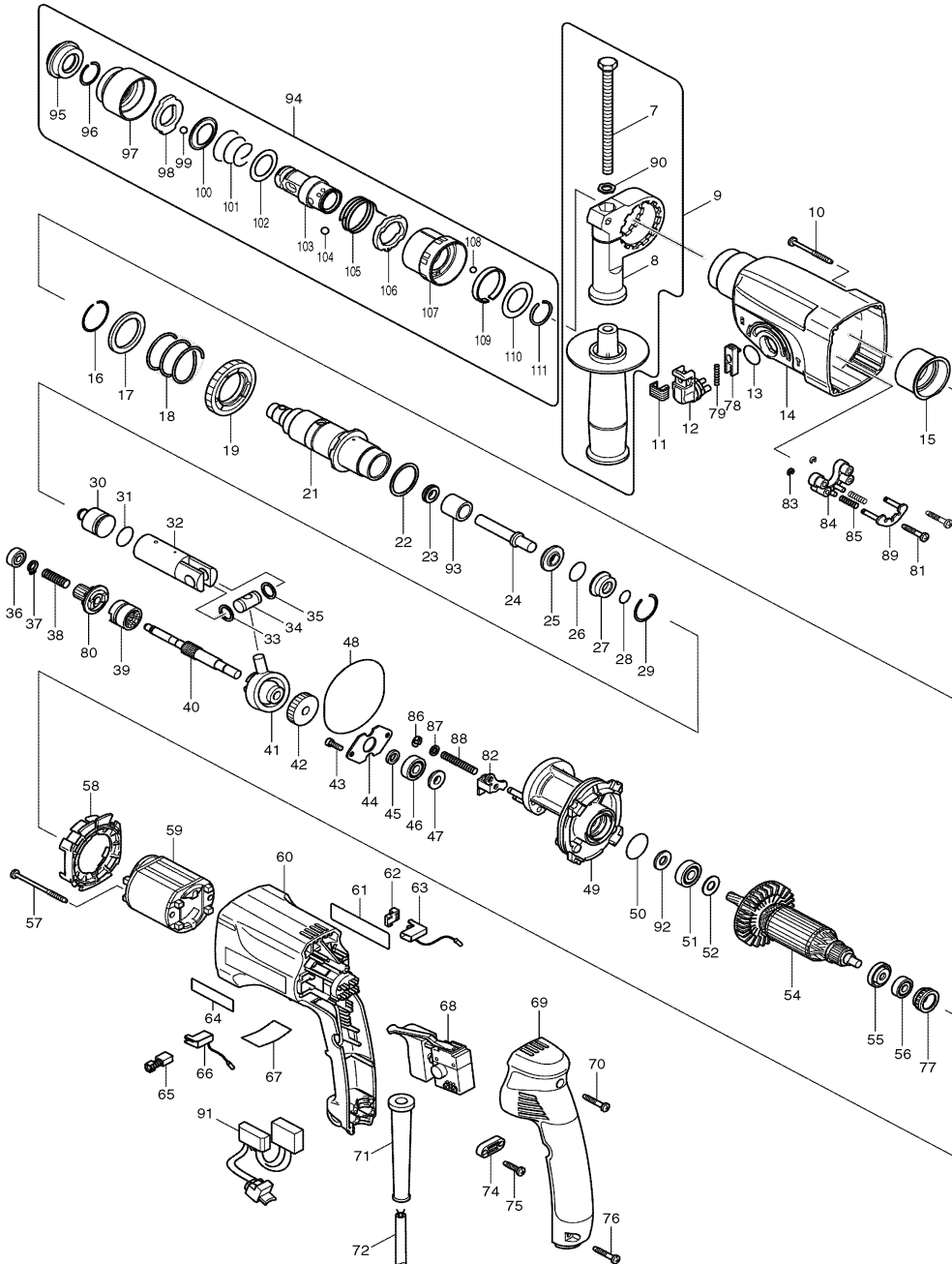


Pos.	*PG	Bestell-Nr.	Bezeichnung	Pos.	*PG	Bestell-Nr.	Bezeichnung
001				051	20	210060-6	RILLENKUGELLAGER 609LLU
002				052	1	267231-6	SCHEIBE 9
003				053			
004				054	36	517378-9	ANKER
005				055	3	681636-0	ISOLIERSCHEIBE
006				056	18	211021-9	RILLENKUGELLAGER 607LLB
007	3	921923-8	SCHRAUBE M8x120	057	8	266052-3	BLECHSCHRAUBE 4x60
008	10	417630-4	GRIFFHALTER	058	2	417631-2	FELDABDECKUNG
009	17	134943-5	SEITENGRIF KPL.	059	22	633488-5	FELD
010	3	266069-6	BLECHSCHRAUBE PT 4x45 [4]	060	26	183495-3	MOTORGEHAEUSE
011	3	417794-4	STAUBSCHUTZ	061	1	850813-7	TYPENSCHILD
012	7	162229-7	UMSCHALTHEBEL	062	1	689111-0	GUMMI [2]
013	1	213278-8	O-RING 17	063	12	643988-7	KOHLEHALTER R
014	26	183441-6	GERIEBEGEHAEUSE	064	2	819063-3	FIRMENSCHILD
015	22	153290-5	NADELHUELSE	065	19	191962-4	KOHLEBUERSTEN CB-419
016	1	233929-7	SPRENGRING 29	066	12	643989-5	KOHLEHALTER L
017	3	267782-9	SCHEIBE 31	067	1	815952-0	SERIEN-NR-SCHILD
018	5	233401-9	DRUCKFEDER 32	068	31	650508-0	SCHALTER TG813TLB-1
019	23	227109-5	STIRNRAD 51	069	21	153284-0	HANDGRIFFDECKEL
020				070	3	265999-8	BLECHSCHRAUBE 4x25
021	37	153696-7	ZYLINDER	071	6	682566-8	KNICKSCHUTZ
022	1	267229-3	SCHEIBE 28	072	29	P-26185	ANSCHLUSSLEITUNG 2x1,5mm <sup>2</sup>
023	3	213074-4	X-RING 9	073	17	645253-0	KONDENSATOR
024	20	324400-3	SCHLAGBOLZEN	074	2	687052-4	KABELKLEMMPLATTE
025	12	324402-9	RING 10	075	2	265995-6	SCHRAUBE 4x18 [2]
026	6	213232-2	O-RING 15	076	3	265999-8	BLECHSCHRAUBE 4x25 [2]
027	16	324216-6	O-RING-HALTER	077	18	421494-0	GUMMIHUELSE 19
028	3	213073-6	O-RING 9	078	2	417795-2	ENTRIEGELUNGSKNOPF
029	1	233917-4	SPRENGRING 28	079	1	233341-1	DRUCKFEDER 3
030	12	324214-0	SCHLAEGER	080	28	226399-7	STIRNRAD 10
031	4	213227-5	O-RING 16	081	3	265999-8	BLECHSCHRAUBE 4x25 [2]
032	30	331632-5	KOLBEN	082	2	345220-2	UMSCHALTPLATTE
033	3	267104-3	SCHEIBE 12	083	1	961017-7	SICHERUNGSSCHEIBE E-3 [2]
034	7	324215-8	STIFT	084	1	417796-0	FUEHRUNGSHALTER
035	3	267104-3	SCHEIBE 12	085	1	233344-5	DRUCKFEDER 4 [2]
036	21	211012-0	RILLENKUGELLAGER 606ZZ	086	1	961011-9	SICHERUNGSSCHEIBE E-4
037	1	961003-8	SICHERUNGSRING S-7	087	1	941102-2	UNTERLAGSCHEIBE 5
038	1	233343-7	DRUCKFEDER 7	088	1	233342-9	DRUCKFEDER 6
039	23	331634-1	KUPPLUNGSHUELSE	089	5	163430-7	VERRIEGELUNGSPLATTE
040	23	324248-3	ZAHNWELLE	090	1	345280-4	MUTTER
041	42	219014-0	PENDELLAGER 10	091	33	631471-6	LED-STEUERUNG
042	18	226550-9	STIRNRAD 26	092	11	267271-4	SCHEIBE 9
043	2	266273-7	INNENSECHSKANTSCHR. M4x12 [2]	093	5	324401-1	HUELSE 9
044	1	345179-3	LAGERABDECKUNG	094	2	193886-0	SCHNELLWECHSELFUTTER SDS+
045	1	267234-0	SCHEIBE 8	095	3	286263-4	STAUBSCHUTZ 35
046	15	211032-4	RILLENKUGELLAGER 608ZZ	096	1	233915-8	SPRENGRING 19
047	15	324212-4	RING 8	097	4	418217-5	SCHUTZABDECKUNG
048	4	213725-9	O-RING 68	098	3	345333-9	STOPPER
049	25	153610-3	LAGERGEHAEUSE	099	1	216022-2	KUGEL 7,0
050	5	213380-7	O-RING 24	100	2	345187-4	FUEHRUNGSSCHEIBE



# Modell HR2450FT

## Bohrhammer 24mm mit Schnellspann-Wechselfutter



Pos.	*PG	Bestell-Nr.	Bezeichnung
101	1	233916-6	SPIRALFEDER 21-29
102	1	267279-8	SCHEIBE 21
103	36	324355-2	WERKZEUGHALTER
104	2	216013-3	KUGEL 6 [2]
105	1	231669-1	SPANNFEDER 31
106	5	345334-7	STELLRING
107	4	418218-3	VERRIEGELUNGSHUELSE
108	1	216018-3	KUGEL 5.0
109	2	345335-5	BLATTFEDER
110	2	267270-6	SCHEIBE 24
111	1	233924-7	SPRENGRING 21

### Zubehör

- 824650-5 TRANSPORTKOFFER
- 417724-5 KOFFERVERSCHLUSS
- 324219-0 TIEFENANSCHLAG
- 192877-8 ZAHNKRANZBOHRFUTTER 13mm
- A-86284 BOHRFUTTERADAPTER SDS+/1/2"
- 192278-0 SAUGSCHLAUCH 1,5mx25mm
- 192349-3 ABSAUGADAPTER
- 181573-3 BOHRER-/MEISELFETT
- 421342-3 STAUBSCHUTZKAPPE 5mm
- 421664-1 STAUBSCHUTZKAPPE 8mm

### Ersatzteile

**(nicht in der Explosionszeichnung vorhanden)**

- 134943-5 SEITENGRIF KPL. inklusive
  - 152521-9 SEITENGRIF
  - 417630-4 GRIFFHALTER
  - 921923-8 SCHRAUBEE M8x120
  - 345280-4 MUTTER
- 193885-2 SCHNELLWECHSELFUTTER

