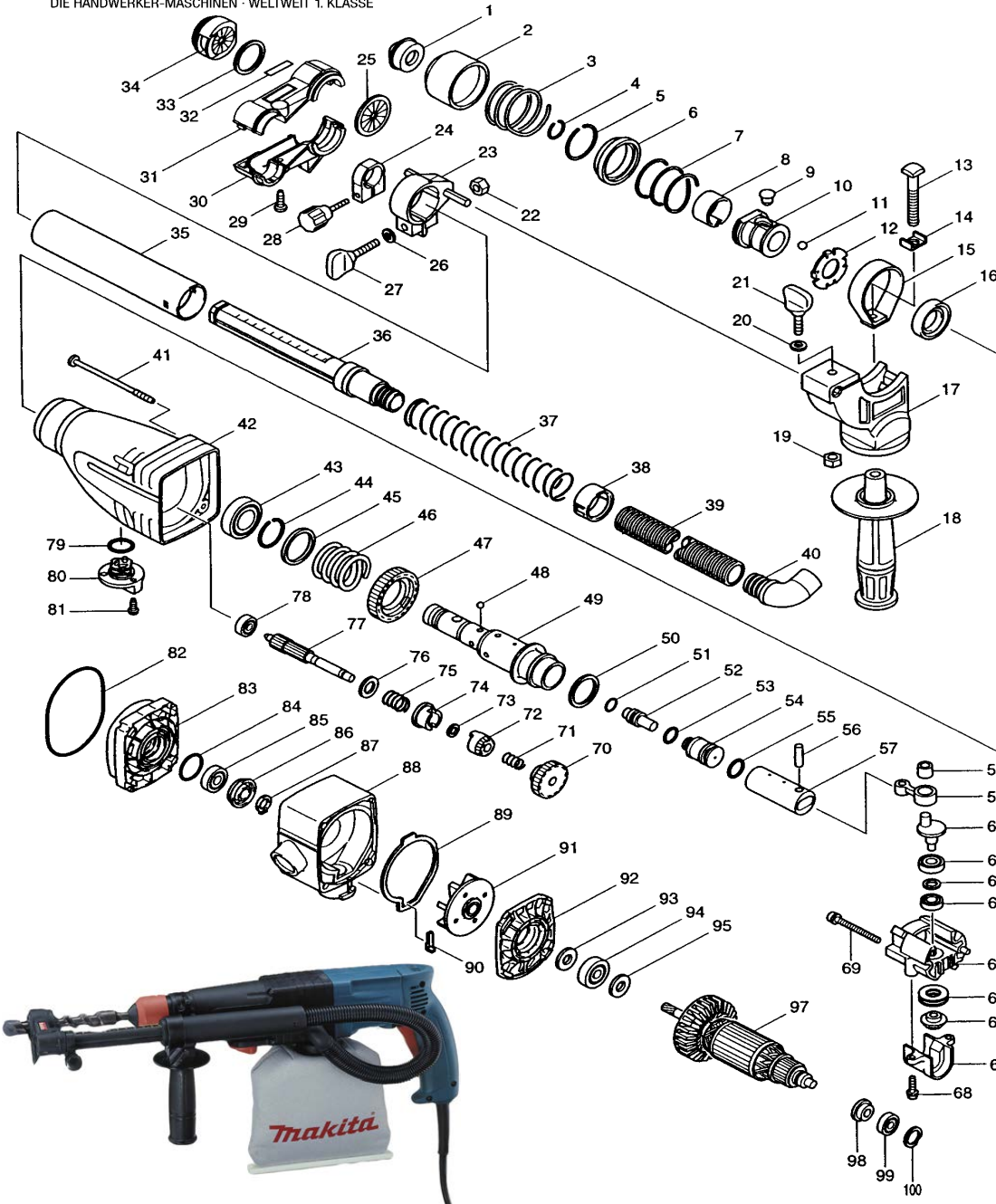




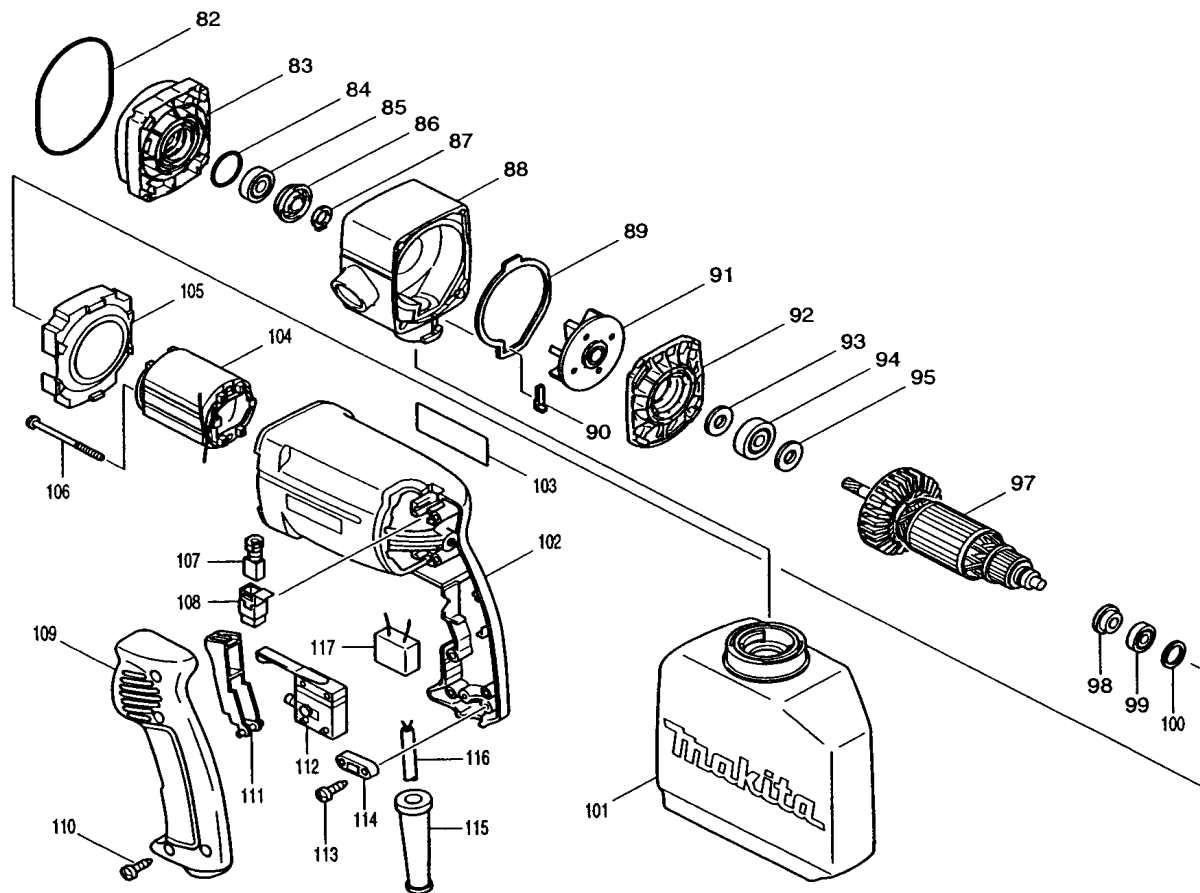
Modell HR2430 Absaughammer 24mm SDS+



Pos.	*PG	Bestell-Nr.	Bezeichnung	Pos.	*PG	Bestell-Nr.	Bezeichnung
001	4	286248-0	STAUBSCHUTZ 31	051	8	213063-9	O-RING 10
002	7	416410-5	SCHUTZABDECKUNG	052	12	323818-5	SCHLAGBOLZEN
003	4	233203-3	DRUCKFEDER 38	053	6	213117-2	O-RING 11
004	1	231979-6	SPRENGRING 17	054	17	322740-3	SCHLAEGER
005	1	231936-4	SPRENGRING 30,5	055	7	213214-4	O-RING 16
006	9	323819-3	FEDERTELLER	056	3	256099-5	STIFT 6
007	10	233234-2	DRUCKFEDER 35	057	24	331446-2	KORBEN
008	9	232190-3	BLATTFEDER 26	058	18	212005-0	NADELLAGER 810
009	9	256447-8	VERRIEGELUNGSSTIFT 8	059	19	331447-0	PLEUELSTANGE
010	30	323820-8	ENTRIEDELUNGSBUCHSE	060	21	322741-1	KURBELWELLE
011	1	216022-2	KUGEL 7,0	061	20	211098-4	RILLENKUGELLAGER 2090ZZ
012	3	344690-2	SCHLEIBE	062	2	267130-2	UNTERLAGSCHEIBE 9
013	3	266092-1	VIERTANTSCHRAUBE M8x60	063	20	211099-2	RILLENKUGELLAGER 689ZZ
014	3	267719-6	VIERTANTSCHLEIBE 9	064	27	159761-0	KURBELWELLENSITZ
015	8	344205-5	GRIFFHALTEBUEGEL	065	21	212110-3	AXIAL-ROLLENLAGER 1224
016	17	213313-2	SIMMERRING 20	066	24	226726-8	KEGELRAD 12
017		417157-4	GRIFFHALTER	067	4	415630-8	HALTER
018	10	152521-9	SEITENGRIF	068	2	911526-6	KOMBI-SCHRAUBE M4x16
019	1	931202-6	MUTTER M5	069	3	911576-1	KOMBI-SCHRAUBE M4x50
020	1	941101-4	UNTERLAGSCHEIBE 5	070	20	226434-1	STUFENSTIRNRAD 31
021	6	251878-6	FLUEGELSCHRAUBE M5x20	071	1	233110-0	DRUCKFEDER 8
022	1	931302-2	MUTTER M6	072	29	226725-0	KEGELRAD 14
023	18	417156-6	SAUGROHRHALTER	073	2	267131-0	UNTERLAGSCHEIBE 8
024	18	414795-3	TIEFENBEGRENZER	074	21	322743-7	KUPPLUNGSHUELSE
025	11	421384-7	STAUBSCHUTZKAPPE	075	2	233089-5	DRUCKFEDER 12
026	1	941151-9	UNTERLAGSCHEIBE 6	076	2	253744-3	SCHLEIBE 12
027	5	265705-1	FLUEGELSCHRAUBE M6x30	077	27	226293-3	ZAHNWELLE 10
028	11	265706-9	FLUEGELSCHRAUBE M4x24	078	21	211012-0	RILLENKUGELLAGER 606ZZ
029	1	265926-5	SCHRAUBE 4x16	079	2	213261-5	O-RING 17
030	19	414800-6	ABSAUGGEHAUESE L	080	10	152471-8	UMSCHALTKNOPF
031	19	414799-5	ABSAUGGEHAUESE R	081	1	251392-2	SCHRAUBE MIT ZAPFEN
032	1	819071-4	FIRMENSCHILD	082	5	213720-9	O-RING 67
033	7	267091-6	SCHLEIBE 28	083	29	152616-8	LAGERGEHAUESE
034	5	421726-5	STAUBDICHTUNG	084	5	213953-6	O-RING 24
035	18	414797-9	SAUGROHRGEHAUESE	085	20	210060-6	RILLENKUGELLAGER 609LLU
036	20	414796-1	SAUGROHR	086	21	317332-1	STAUBDICHTUNG
037	10	233015-4	DRUCKFEDER 25	087	1	961006-2	SICHERUNGSRING S-10
038	18	414794-5	FEDERANSCHLAG	088	23	417158-2	LUEFTERGEHAUESE
039	13	414898-3	SAUGSCHLAUCH 19	089	17	421725-7	DICHTUNG
040	12	417153-2	WINKELADAPTER 19-22	090	4	344853-0	PLATTE
041	5	266243-6	BLECHSCHRAUBE PT 4x90	091	24	241664-3	LUEFTER 56
042	25	150965-7	GETRIEBEGEAUESE	092	25	317334-7	STAUBSCHUTZ
043	23	211323-3	RILLENKUGELLAGER 6904LLB	093	2	267213-8	UNTERLAGSCHEIBE 10
044	2	231962-3	SPRENGRING 28	094	17	210054-1	RILLENKUGELLAGER 6000LLU
045	7	267132-8	RING 29	095	2	267213-8	UNTERLAGSCHEIBE 10
046	7	233109-5	DRUCKFEDER 29	096			
047	26	226290-9	STIRNRAD 48	097	52	517353-5	ANKER INKL. 94, 95, 98, 99
048	2	216011-7	KUGEL 5,6	098	3	681600-1	ISOLIERSCHLEIBE
049	46	323822-4	WERKZEUGAUFNAHME	099	18	211021-9	RILLENKUGELLAGER 607LLB
050	3	267129-7	UNTERLAGSCHEIBE 27	100	2	253842-3	SCHLEIBE 14



Modell HR2430 Absaughammer 24mm SDS+



Pos.	*PG	Bestell-Nr.	Bezeichnung
101	Z	122614-6	STAUBSACK
102	29	416970-7	MOTERGEHAEUSE
103	3	852335-3	TYPENSCHILD
104	28	633313-0	FELD
105	7	415628-5	FELDABDECKUNG
106	8	266052-3	BLECHSCHRAUBE 4x60
107	19	191962-4	KOHLEBUERSTEN CB-419
108	4	643923-5	KOHLEBUERSTENHALTER
109	18	415627-7	GRIFFSCHALE
110	1	266045-0	SCHRAUBE 4x20
111	6	415629-3	SCHALTHEBEL
112	34	651973-6	SCHALTER J2MK711X
113	1	265995-6	SCHRAUBE 4x18
114	2	687053-2	KABELKLEMMPLATTE
115	6	682516-3	KNICKSCHUTZ 9.3-85
116	27	P-12918	ANSCHLUSSLEITUNG 2x1,5mm ²
117	10	645200-1	KONDENSATOR

Zubehör

- 421727-3 STAUBSCHUTZKAPPE
- 824575-3 TRANSPORTKOFFER
- 417059-4 KOFFERVERSCHLUSS
- 181573-3 BOHRER/- MEISSELFETT
- 122610-4 ABSAUGSET
(INKL. POS. 22-40)
- 134902-9 SEITENGRIFF
(INKL. POS. 13-15, 17-21)

