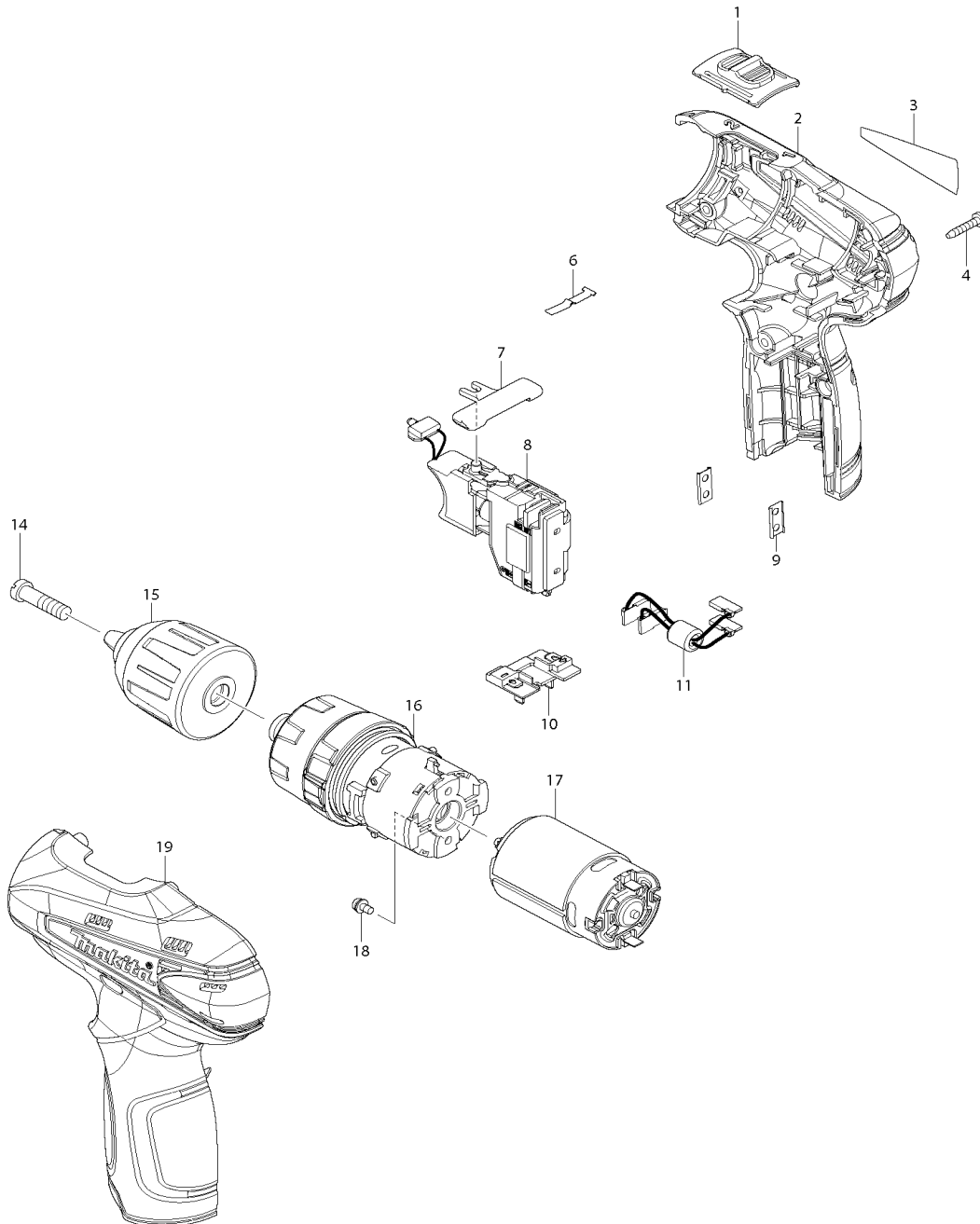




Modell HP330D

Akku- Schlagbohrschrauber 10,8V Li



Pos.	Artikel-Nr.	PG	Bezeichnung	Stk.
1	126233-0	5	DREHZAHNUMSCHALTER	1
1,1	231433-0	1	DRUCKFEDER 4	2
2	187359-3	28	GEHAEUSE-SET INKL. 19	1
3	897342-9	1	TYPENSCHILD HP330D	1
4	266429-2	1	BLECHSCHRAUBE 3x16	6
6	232239-9	2	BLATTFEDER	1
7	450504-6	2	SCHALTERSCHIEBER	1
8	650691-3	28	SCHALTER C3HW-3A-EF1M	1
9	345998-7	1	PLATTE	2
10	643830-2	11	KONTAKTPLATTE	1
11	638929-6	8	FILTER	1
14	251468-5	2	SCHRAUBE M6X22	1
15	766003-1	22	SCHNELLSPANNBOHRFUTTER 10mm	1
16	126148-1	32	GETRIEBE KPL.	1
17	629962-9	23	GLEICHSTROMMOTOR 10,8V	1
18	911003-8	1	KOMBI-SCHRAUBE M3x6	2
19	187359-3	28	GEHAEUSE-SET INKL. 2	1

*** ZUBEHÖR ***

Z	417724-5	2	KOFFERVERSCHLUSS	2
Z	194588-1	99	LADEGERAET DC10WA	1
Z	194550-6	99	AKKU BL1013 10,8V LI-ION	2
Z	784203-1	26	PH DOPPELBIT 1/4" 2x65mm	1
Z	821525-9		TRANSPORTKOFFER	1
Z	168467-9	7	HOLSTER	1