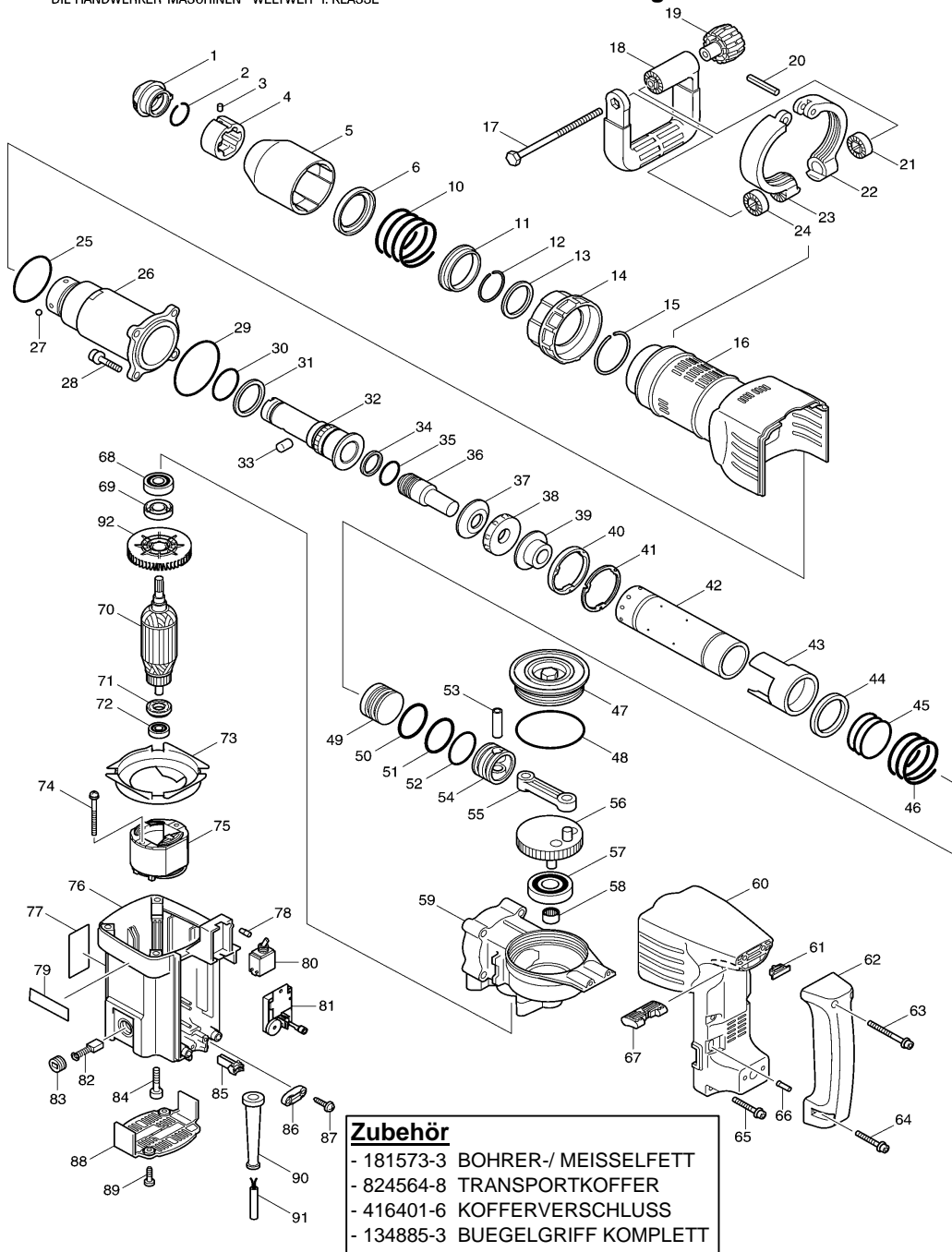




Modell HM1242C

Stemmhammer

Bosch 19 mm mit abgedrehtem Bund



- Zubehör**
- 181573-3 BOHRER-/ MEISSELFETT
 - 824564-8 TRANSPORTKOFFER
 - 416401-6 KOFFERVERSCHLUSS
 - 134885-3 BUEGELGRIFF KOMPLETT

Pos.	*PG	Bestell-Nr.	Bezeichnung	Pos.	*PG	Bestell-Nr.	Bezeichnung
001	11	286252-9	STAUBSCHUTZKAPPE	051	9	213485-3	O-RING 34
002	6	231998-2	SPRENGRING 29	052	6	213523-1	O-RING 36
003	3	256156-9	STIFT 6	053	9	257693-6	STIFT 9
004	35	323960-2	ENTRIEGELUNGSBUCHSE	054	19	416929-4	KOLBEN
005	23	417127-3	SCHUTZABDECKUNG	055	19	416930-9	PLEUELSTANGE
006	12	267735-8	SCHEIBE 45	056	47	323877-9	KURBELWELLE
007				057	22	211327-5	RILLENKUGELLAGER 6304LLU
008				058	22	212113-7	NADELLAGER 1212
009				059	42	317225-2	GETRIEBEGEHAEUSE
010	6	233218-0	DRUCKFEDER 55	060	32	416940-6	HANDGRIFFBEFESTIGUNG
011	18	323876-1	FEDERTELLER	061	7	415692-6	ANSCHLAG
012	3	231988-5	SPRENGRING 34	062	32	421507-7	HANDGRIFF
013	9	267197-0	UNTERLAGSCHEIBE	063	2	922361-7	INNENSECHSKANTSCHRAUBE M6x40
014	16	416934-1	STELLRING	064	1	922353-6	INNENSECHSKANTSCHRAUBE M6x30
015	3	231989-3	SPRENGRING 46	065	1	922353-6	INNENSECHSKANTSCHRAUBE M6x30
016	31	416938-3	GETRIEBEGEHAEUSEABDECKUNG	066	8	416932-5	STIFT 5
017	7	265439-6	SECHSKANTSCHRAUBE M8x150	067	13	416931-7	SCHALTERSCHIEBER
018	28	417003-1	BUEGELGRIFF	068	18	211206-7	RILLENKUGELLAGER 6202LLB
019	17	252640-2	FESTSTELLKNOPF M8	069	21	213273-8	SIMMERRING
020	1	951166-8	FEDERSTIFT 5-24	070	63	516803-7	ANKER INKL. 71, 72, 92
021	10	417002-3	GRIFFKLEMME	071	20	681642-5	ISOLIERSCHEIBE
022	22	317223-6	BUEGELGRIFFHALTER A	072	18	211061-7	RILLENKUGELLAGER 6000LLB
023	21	317224-4	BUEGELGRIFFHALTER B	073	11	416936-7	FELDABDECKUNG
024	10	417002-3	GRIFFKLEMME	074	3	266095-5	SCHRAUBE PT 5x55
025	5	213670-8	O-RING 58	075	37	526093-4	FELD
026	56	310087-7	ZYLINDERGEHAEUSE	076	43	151795-9	MOTORGEHAEUSE KOMPLETT
027	2	216011-7	KUGEL 5,6	077	7	852090-7	TYPENSCHILD
028	3	922451-6	INNENSECHSKANTSCHRAUBE M8x30	078	1	263002-9	GUMMISTIFT 4
029	5	213720-9	O-RING 67	079	2	819064-1	FIRMENSCHILD
030	3	213510-0	O-RING 36	080	31	651481-7	SCHALTER STE215K
031	10	262083-0	RING 43	081	52	631273-0	ELEKTRONIK
032	60	323961-0	WERKZEUGAUFNAHME	082	23	181048-2	KOHLEBUERSTEN CB-155
033	11	323860-6	WALZE 12	083	3	643650-4	BUERSTENKAPPE 6,5-13,5
034	22	213431-6	RING 28	084	3	922364-1	INNENSECHSKANTSCHRAUBE M6x40
035	3	213394-6	O-RING 23	085	8	415695-0	FIXIERSTUECK
036	25	323908-4	SCHLAGBOLZEN	086	2	687053-2	KABELKLEMMPLATTE
037	20	323909-2	SCHLAGBOLZENFUEHRUNG	087	1	265995-6	SCHRAUBE 4x18
038	21	421691-8	GUMMISCHEIBE	088	19	416937-5	SCHUTZDECKEL
039	23	323875-3	FUEHRUNGSHUELSE 24mm	089	1	265995-6	SCHRAUBE 4x18
040	11	416927-8	RING	090	6	682560-0	KNICKSCHUTZ
041	8	344790-8	SCHEIBE 49	091	29	P-26185	ANSCHLUSSLEITUNG 2x1,5mm²
042	42	331554-9	ZYLINDER 44	092	11	241908-1	LUEFTERRAD 80
043	16	416928-6	GLEITHUELSE 49				
044	21	257224-1	RING 49				
045	7	213508-7	O-RING 38				
046	9	233246-5	DRUCKFEDER 50				
047	20	416935-9	GETRIEBEGEHAEUSEDECKEL				
048	9	213806-9	O-RING 90				
049	23	323910-7	SCHLAEGER				
050	9	213485-3	O-RING 34				



Modell HM1242C