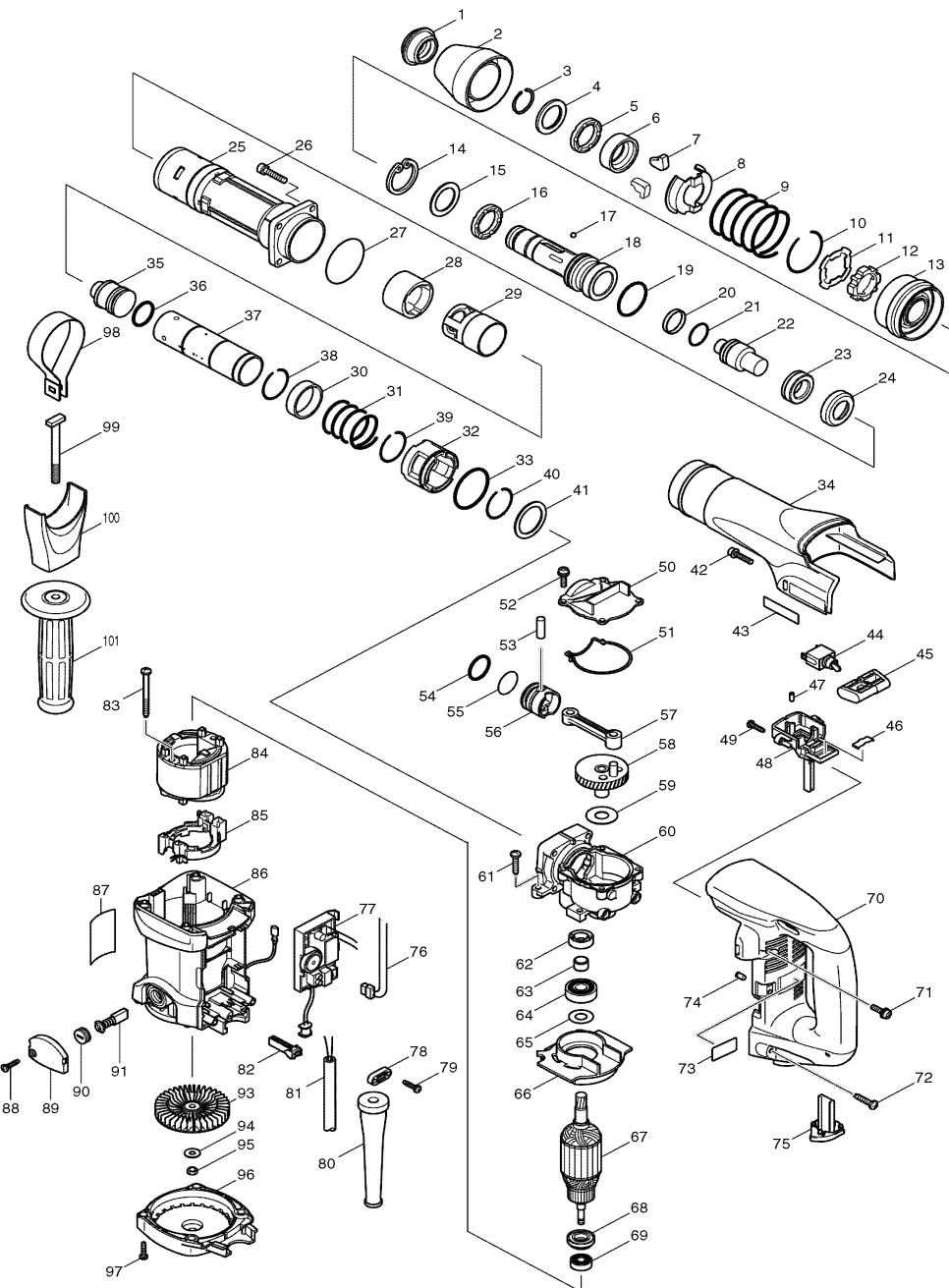




# Modell HM0860C

## SDS-max-Stemmhammer

4,8 kg



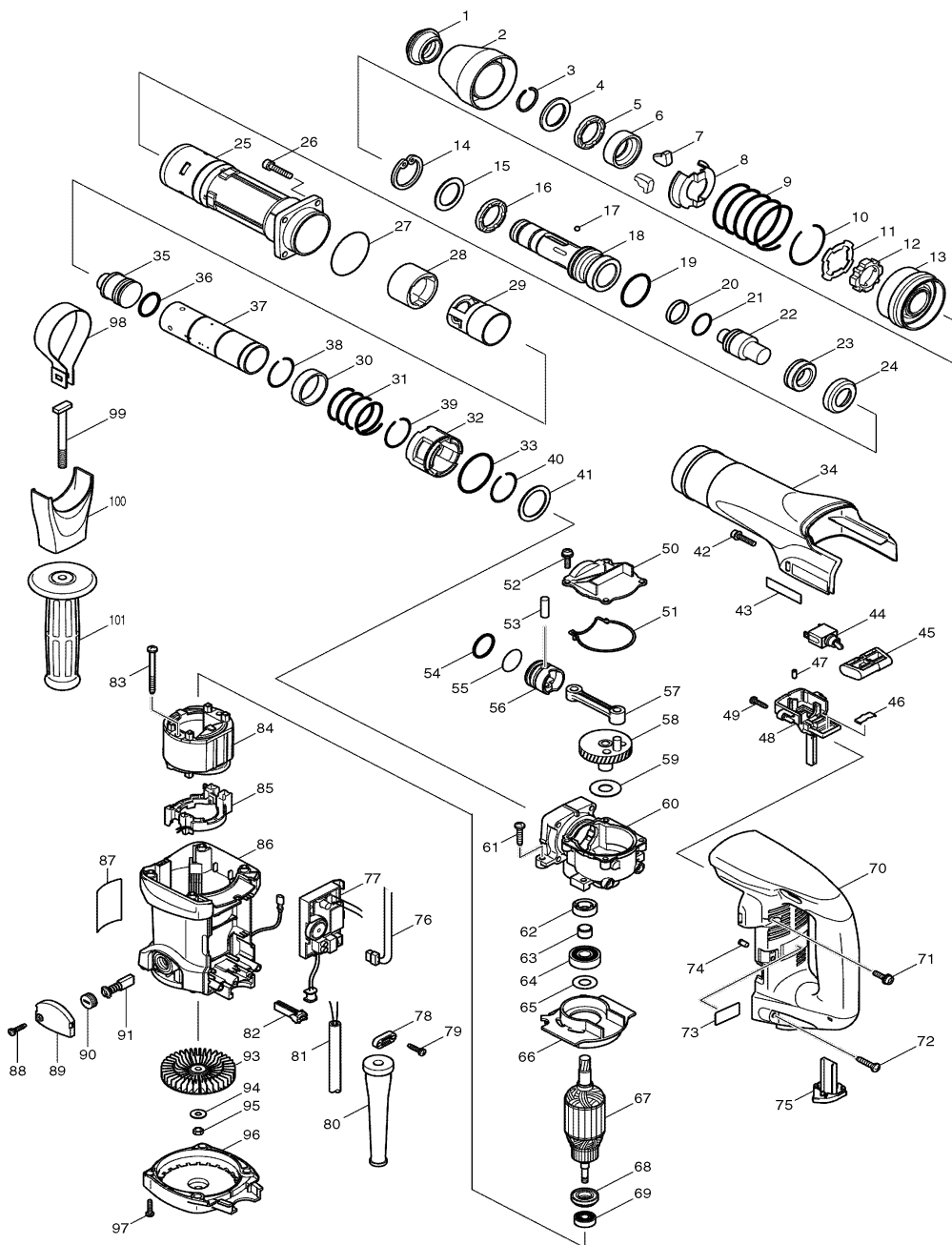
Pos.	*PG	Bestell-Nr.	Bezeichnung	Pos.	*PG	Bestell-Nr.	Bezeichnung
001	14	286269-2	STAUBSCHUTZ	051	2	421851-2	DICHTUNGSRING
002	15	418351-1	SCHUTZABDECKUNG	052	1	911233-1	KOMBI-SCHRAUBE M5x20 [4]
003	6	231984-3	SPRENGRING 25	053	2	268104-6	STIFT 8
004	9	267272-2	SCHEIBE 28	054	8	213958-6	O-RING 24
005	15	262110-3	RING 28	055	1	213432-4	O-RING 26
006	17	331659-5	ENTRIEGLUNGSBUCHSE	056	15	418349-8	KOLBEN
007	17	310108-5	WERKZEUGVERRIEGELUNG [2]	057	13	418350-3	PLEUL
008	14	345360-6	FEDERTELLER	058	29	153676-3	KURBELWELLE
009	6	233387-7	DRUCKFEDER 52	059	3	267166-1	SCHEIBE 14
010	2	233928-9	SPRENGRING 50	060	55	153678-9	GETRIEBEGEHAEUSE KPL.
011	4	345371-1	PLATTE	061	1	266041-8	SCHRAUBE 5x25 [4]
012	22	310145-9	FESTSTELLHUELSE	062	17	213231-4	DICHTRING 15
013	11	418357-9	STELLRING	063	17	331596-3	HUELSE 12
014	7	962211-4	SICHERUNGSRING R-42	064	19	211137-0	RILLENKUGELLAGER 6201LLU
015	4	267273-0	SCHEIBE 29	065	1	253759-0	SCHEIBE 12
016	15	262110-3	RING 28	066	8	418355-3	FELDABDECKUNG
017	1	216002-8	KUGEL 4,8 [4]	067	55	513563-2	ANKER
018	49	324387-9	WERKZEUGHALTER	068	22	681650-6	ISOLIERSCHEIBE
019	5	213527-3	O-RING 38	069	18	210005-4	RILLENKUGELLAGER 608DDW
020	22	213431-6	RING 28	070	28	418366-8	HANDGRIFF
021	3	213394-6	O-RING 23	071	1	911233-1	KOMBI-SCHRAUBE M5x20 [2]
022	22	324389-5	SCHLAGBOLZEN	072	1	266041-8	SCHRAUBE 5x25 [2]
023	17	421852-0	GUMMIRING 20	073	1	815954-6	SERIEN-NR-SCHILD
024	9	267780-3	SCHEIBE 23	074	2	416285-2	STIFT 5 [2]
025	45	317720-2	ZYLINDERGEHAEUSE	075	5	418359-5	KAPPE
026	2	922351-0	INNENSECHSKANTSCHR. M6x30 [4]	076	9	638294-3	KABELSATZ
027	5	213656-2	O-RING 53	077	41	631554-2	ELEKTRONIK
028	8	418352-9	FUEHRUNGSRING	078	2	687053-2	KABELKLEMMPLATTE
029	9	418356-1	GLEITHUELSE	079	2	265995-6	SCHRAUBE 4x18 [2]
030	19	331660-0	RING 36	080	6	682560-0	KNICKSCHUTZ
031	4	233386-9	DRUCKFEDER 37	081	29	P-26185	ANSCHLUSSLEITUNG 2x1,5mm <sup>2</sup>
032	20	317719-7	ZYLINDERFUEHRUNG	082	4	418353-7	FIXIERSTUECK
033	4	213611-4	O-RING 46	083	5	266044-2	BLECHSCHRAUBE PT 5x60 [2]
034	23	183719-7	GETRIEBEABDECKUNG	084	28	634508-8	FELD
035	21	324388-7	SCHLAEGER	085	15	638293-5	FELDANSCHLUSSPLATTE
036	9	213958-6	O-RING 24	086	33	153677-1	MOTORGEHAEUSE KPL.
037	45	331658-7	ZYLINDER 32	087	2	850965-4	TYPENSCHILD
038	1	233927-1	SPRENGRING 34	088	2	265995-6	SCHRAUBE 4x18 [2]
039	1	233927-1	SPRENGRING 34	089	5	418362-6	KOHLEBUERSTENABDECKUNG [2]
040	1	233927-1	SPRENGRING 34	090	4	643750-0	BUERSTENKAPPE [2]
041	9	267079-6	SCHEIBE 34	091	22	193922-2	KOHLEBUERSTEN CB-323
042	4	922243-3	INNENSECHSKANTSCHRAUBE M5x25	092			
043	2	819063-3	FIRMENSCHILD [2]	093	17	135058-1	LUEFTER 76
044	24	651423-1	SCHALTER	094	1	253047-5	SCHEIBE 6
045	6	418360-0	SCHALTHEBEL	095	1	931303-0	MUTTER M6
046	3	232209-8	BLATTFEDER	096	15	418354-5	ABSCHLUSSDECKEL
047	1	263027-3	GUMMISTIFT 4	097	1	265995-6	SCHRAUBE 4x18 [4]
048	10	418361-8	SCHALTERGEHAEUSE [2]	098	15	345361-4	SPANNBAND 60
049	1	265995-6	SCHRAUBE 4x18	099	5	266322-0	SECHSKANTSCHRAUBE M8x80
050	8	418358-7	GETRIEBEGEHAEUSEDECKEL	100	12	418363-4	SEITENGRIFFHALTER 60



# Modell HM0860C

## SDS-max-Stemmhammer

4,8 kg



Pos.	*PG	Bestell-Nr.	Bezeichnung
101	21	152554-4	STABSEITENGRIF 36

### Zubehör

- 183762-6 Service-Pack
- 181573-3 BOHRER-/MEISSELFETT
- 824708-0 TRANSPORTKOFFER inkl.
  - 162202-7 KOFFERVERSCHLUSS
  - 416556-7 KOFFERVERSCHLUSS-ABDECKUNG
  - 416549-4 HANDGRIFF
  - 819140-1 TRANSPORTKOFFER LABEL

### Ersatzteile

**(nicht in der Explosionszeichnung vorhanden)**

- 638295-1 KABELSATZ MOTORGEHAEUSE
- 643754-2 KOHLEBUESTERNHALTER
- 643757-6 KOHLEFUEHUNG 5x11
- 212151-9 NADELLAGER 1412 (für Pos. 60)
- 212157-7 NADELLAGER 1412 (für Pos. 60)

