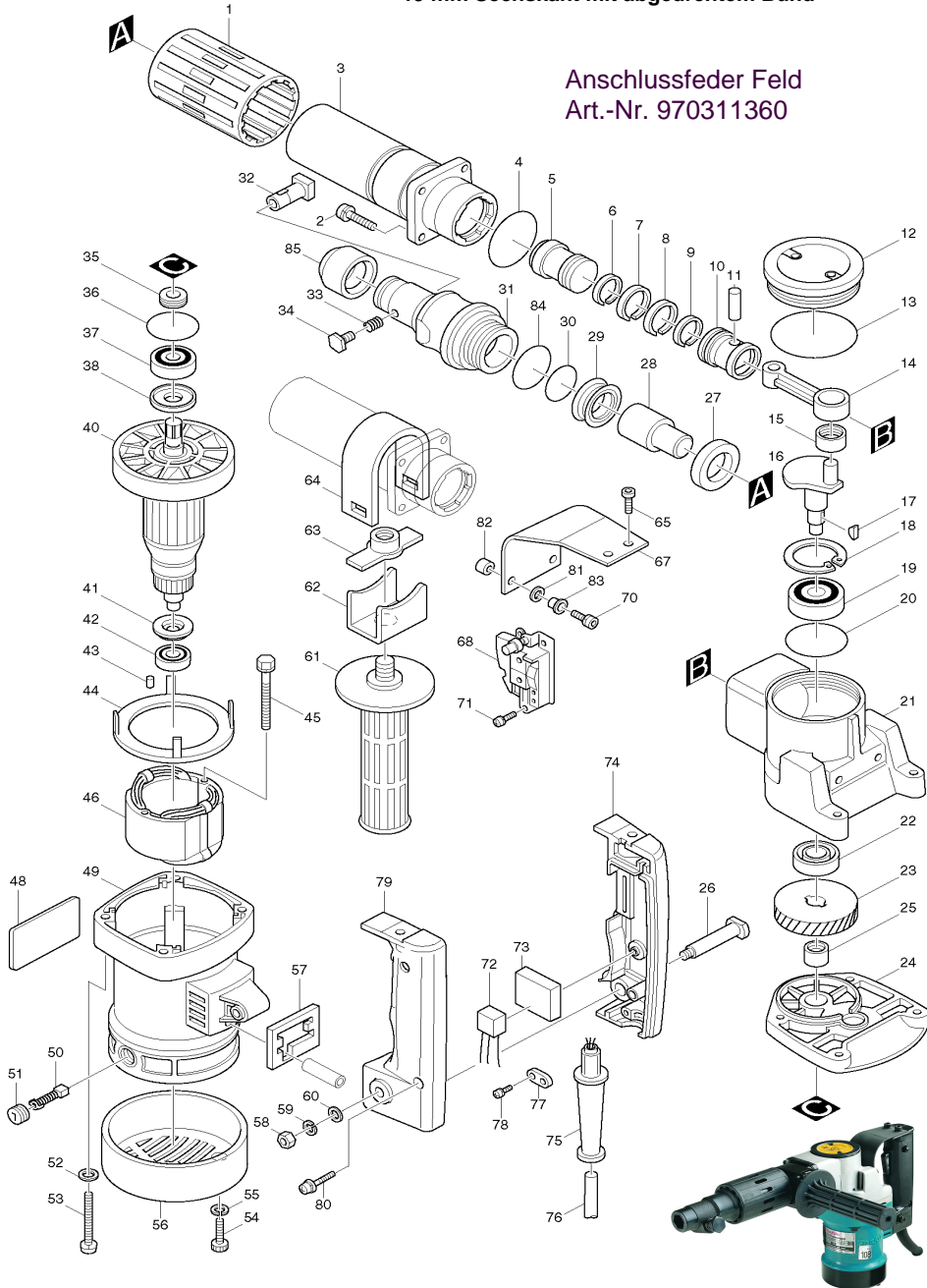




Modell HM0810B Stemmhammer

19 mm Sechskant mit abgedrehtem Bund

Anschlussfeder Feld
Art.-Nr. 970311360



Pos.	*PG	Bestell-Nr.	Bezeichnung	Pos.	*PG	Bestell-Nr.	Bezeichnung
001	18	421541-7	ABDECKUNG	051	4	643600-9	BUERSTENKAPPE 6-10
002	2	922341-3	INNENSECHSKANTSCHRAUBE M6x25	052	1	941151-9	UNTERLAGSCHEIBE 6
003	59	151457-9	ZYLINDERGEHAEUSE	053	3	922371-4	INNENSECHSKANTSCHRAUBE M6x50
004	5	213554-0	O-RING 44	054	1	922227-1	INNENSECHSKANTSCHRAUBE M5x18
005	24	321929-0	SCHLAEGER	055	1	942101-7	FEDERRING 5
006	21	412073-5	SPRENGRING 26	056	18	284059-7	SCHUTZDECKEL
007	20	412053-1	KOLBENRING 30	057	3	423257-0	VIBRATIONSDAEMPFER
008	20	412053-1	KOLBENRING 30	058	1	931302-2	MUTTER M6
009	11	321514-9	SPRENGRING 26	059	1	942151-2	FEDERRING 6
010	24	321958-3	KOLBEN	060	1	941151-9	UNTERLAGSCHEIBE 6
011	4	256165-8	STIFT 8	061	23	273457-0	SEITENGRIF 32
012	19	411709-3	GETRIEBEGEHAUSEDECKEL	062	12	341922-8	GRIFFKLEMME
013	5	213654-6	O-RING 60	063	17	321497-3	DRUCKPLATTE
014	25	312956-8	PLEUELSTANGE	064	16	341914-7	GRIFFHALTER
015	23	212108-0	NADELLAGER 1212	065	1	922317-0	INNENSECHSKANTSCHRAUBE M6x14
016	28	321954-1	KURBELWELLE	066			
017	2	254001-2	KEIL 4	067	15	343753-1	VIBRATIONSDAEMPFER
018	4	962203-3	SICHERUNGSRING R-47	068	30	651038-4	SCHALTER HPAHR6-3S
019	23	211279-0	RILLENKUGELLAGER 6303LLU	069			
020	5	213606-7	O-RING 48	070	2	922341-3	INNENSECHSKANTSCHRAUBE M6x25
021	44	157627-8	GETRIEBEGEHAUSE	071	1	911109-2	KOMBI-SCHRAUBE M4x8
022	11	213260-7	SIMMERRING 17	072	17	645253-0	KONDENSATOR
023	24	221669-9	STIRNRAD 41	073	1	685700-9	SCHAUMGUMMI
024	30	157628-6	LAGERDECKEL INKL. 36	074	26	182590-6	GRIFFSCHALE-SET INKL. 79
025	18	212102-2	NADELLAGER 1210	075	6	682504-0	KNICKSCHUTZ 10-85
026	9	321210-9	BOLZENSCHRAUBE	076	27	P-12918	ANSCHLUSSLEITUNG 2x1,5mm ²
027	22	253955-0	SCHEIBE 24	077	2	687031-2	KABELKLEMMPLATTE
028	28	322324-7	SCHLAGBOLZEN	078	1	911131-9	KOMBI-SCHRAUBE M4x18
029	26	213428-5	X-RING 28	079	26	182590-6	GRIFFSCHALE-SET INKL. 74
030	6	213411-2	O-RING 27	080	1	911241-2	KOMBI-SCHRAUBE M5x25
031	59	193005-8	WERKZEUGAUFNAHME	081	3	262051-3	GUMMIRING 9
032	23	331301-8	WERKZEUGHALTER	082	2	262052-1	GUMMIRING 9
033	4	231375-8	DRUCKFEDER 15	083	9	257636-8	HUELSE 6
034	15	265321-9	SECHSKANTSCHRAUBE M8x12	084	7	213508-7	O-RING 38
035	11	331194-3	DICHTUNG	085	8	421596-2	STAUBSCHUTZKAPPE
036	3	213459-4	O-RING 32				
037	19	211106-1	RILLENKUGELLAGER 6201LLB				
038	6	213102-5	ISOLIERSCHEIBE 12				
039							
040	60	518283-3	ANKER INKL. 37, 38, 41, 42				
041	3	681625-5	ISOLIERSCHEIBE				
042	18	211031-6	RILLENKUGELLAGER 608LLB				
043	1	263014-2	GUMMISTIFT 4				
044	10	410509-8	FELDABDECKUNG				
045	6	265345-5	SECHSKANTSCHRAUBE M5x60				
046	48	528796-6	FELD				
047	1	953106-2	TYPENSCHILDBEFESTIGUNG 0,5mm				
048	3	856541-2	TYPENSCHILD				
049	38	159634-7	MOTORGEHAEUSE INKL. 43				
050	23	181038-5	KOHLEBUERSTEN CB-105				

Zubehör	
-	150598-8 TRANSPORTKOFFER
-	416401-6 KOFFERVERSCHLUSS
-	783203-8 SECHSKANTSTIFTSCHLUESSEL 5mm
-	783202-0 SECHSKANTSTIFTSCHLUESSEL 4mm
-	P-13122 SPITZMEISSEL 300mm
-	P-13144 FLACHMEISSEL 300mm
-	P-08361 GETRIEBEFETT (Tube 30 g)