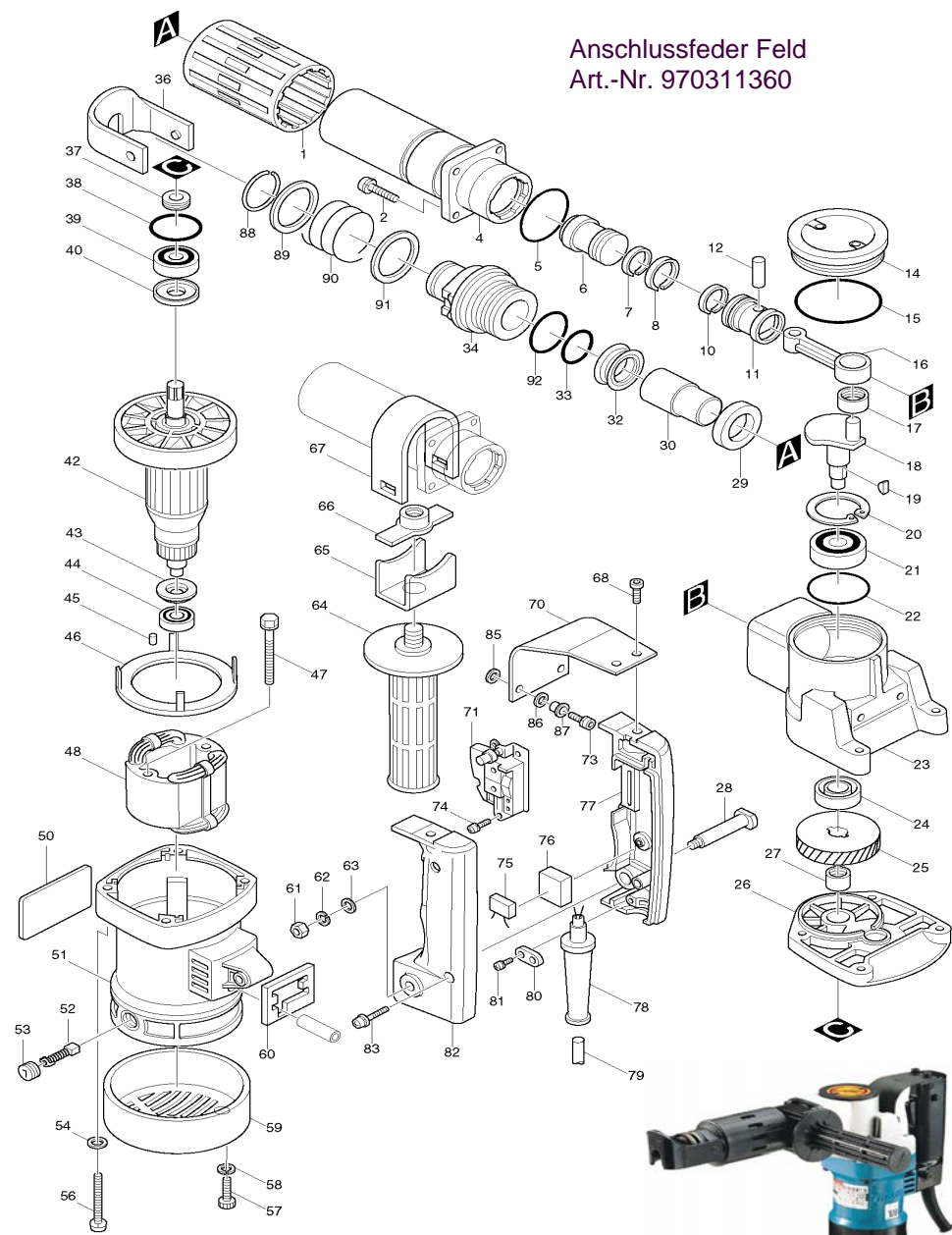




Modell HM0810 Stemmhammer

Anschlussfeder Feld
Art.-Nr. 970311360



Pos.	*PG	Bestell-Nr.	Bezeichnung	Pos.	*PG	Bestell-Nr.	Bezeichnung
001	18	421541-7	ABDECKUNG	051	38	159634-7	MOTORGEHAEUSE INKL.45
002	2	922341-3	INNENSECHSKANTSCHRAUBE M6x25	052	23	181038-5	KOHLBUERSTEN CB-105
003				053	4	643600-9	BUERSTENKAPPE 6-10
004	59	151457-9	ZYLINDERGEHAEUSE	054	1	941151-9	UNTERLAGSCHEIBE 6
005	5	213554-0	O-RING 44	055			
006	24	321929-0	SCHLAEGER	056	3	922371-4	INNENSECHSKANTSCHRAUBE M6x50
007	21	412073-5	SPRENGRING 26	057	1	922227-1	INNENSECHSKANTSCHRAUBE M5x18
008	20	412053-1	KOLBENRING 30	058	1	942101-7	FEDERRING 5
009	20	412053-1	KOLBENRING 30	059	18	284059-7	SCHUTZDECKEL
010	11	321514-9	SPRENGRING 26	060	3	423257-0	VIBRATIONSDAEMPFER
011	24	321958-3	KOLBEN	061	1	931302-2	MUTTER M6
012	4	256165-8	STIFT 8	062	1	942151-2	FEDERRING 6
013				063	1	941151-9	UNTERLAGSCHEIBE 6
014	19	411709-3	GETRIEBEGEAUESEDECKEL	064	23	273457-0	SEITENGRIF 32
015	5	213654-6	O-RING 60	065	12	341922-8	GRIFFKLEMME
016	25	312956-8	PLEUELSTANGE	066	17	321497-3	DRUCKPLATTE
017	23	212108-0	NADELLAGER 1212	067	16	341914-7	GRIFFHALTER
018	28	321954-1	KURBELWELLE	068	1	922317-0	INNENSECHSKANTSCHRAUBE M6x14
019	2	254001-2	KEIL 4	069			
020	4	962203-3	SICHERUNGRING R-47	070	15	343753-1	VIBRATIONSDAEMPFER
021	23	211279-0	RILLENKUGELLAGER 6303LLU	071	30	651038-4	SCHALTER HPAHR6-3S
022	5	213606-7	O-RING 48	072			
023	44	157627-8	GETRIEBEGEAUESE INKL. 22	073	2	922341-3	INNENSECHSKANTSCHRAUBE M6x25
024	11	213260-7	SIMMERRING 17	074	1	911109-2	KOMBI-SCHRAUBE M4x8
025	24	221669-9	STIRNRAD 41	075	17	645253-0	KONDENSATOR
026	30	157628-6	LAGERDECKEL INKL. 38	076	1	685700-9	SCHAUMGUMMI
027	18	212102-2	NADELLAGER 1210	077	26	182590-6	GRIFFSCHALE-SET INKL. 82
028	9	321210-9	BOLZENSCHRAUBE	078	6	682504-0	KNICKSCHUTZ 10-85
029	22	253955-0	SCHEIBE 24	079	29	P-26185	ANSCHLUSSLEITUNG 2x1,5mm²
030	24	321495-7	SCHLAGBOLZEN	080	2	687031-2	KABELKLEMMPLATTE
031				081	1	911131-9	KOMBI-SCHRAUBE M4x18
032	26	213428-5	X-RING 28	082	26	182590-6	GRIFFSCHALE-SET INKL. 77
033	6	213411-2	O-RING 27	083	1	911241-2	KOMBI-SCHRAUBE M5x25
034	44	322594-8	WERKZEUGAUFNAHME	084	3	262051-3	GUMMIRING 9
035				085	2	262052-1	GUMMIRING 9
036	30	165071-5	WERKZEUGHALTER	086	9	257636-8	HUELSE 6
037	11	331194-3	DICHTUNG	087	7	213508-7	O-RING 38
038	3	213459-4	O-RING 32	088	1	231936-4	SPRENGRING 30,5
039	19	211106-1	RILLENKUGELLAGER 6201LLB	089	11	267112-4	SCHEIBE 34
040	6	213102-5	ISOLIERSCHEIBE 12	090	18	233052-8	DRUCKFEDER 35
041				091	11	267112-4	SCHEIBE 34
042	59	516148-3	ANKER INKL. 39, 40, 43, 44	092	7	213508-7	O-RING 38
043	3	681625-5	ISOLIERSCHEIBE				
044	18	211031-6	RILLENKUGELLAGER 608LLB				
045	1	263014-2	GUMMISTIFT 4				
046	10	410509-8	FELDABDECKUNG				
047	6	265345-5	SECHSKANTSCHRAUBE M5x60				
048	48	528796-6	FELD				
049	1	953106-2	TYPENSCHILDBEFESTIGUNG 0,5mm				
050	3	855553-2	TYPENSCHILD				

Zubehör

- 150879-0 TRANSPORTKOFFER
- P-13035 SPITZMEISSEL 280 mm
- P-13057 FLACHMEISSEL 280 mm
- P-08361 GETRIEBEFETT (30g)
- 783203-8 SECHSKANTSTIFTSCHLUESSEL 5 mm
- 783202-0 SECHSKANTSTIFTSCHLUESSEL 4 mm