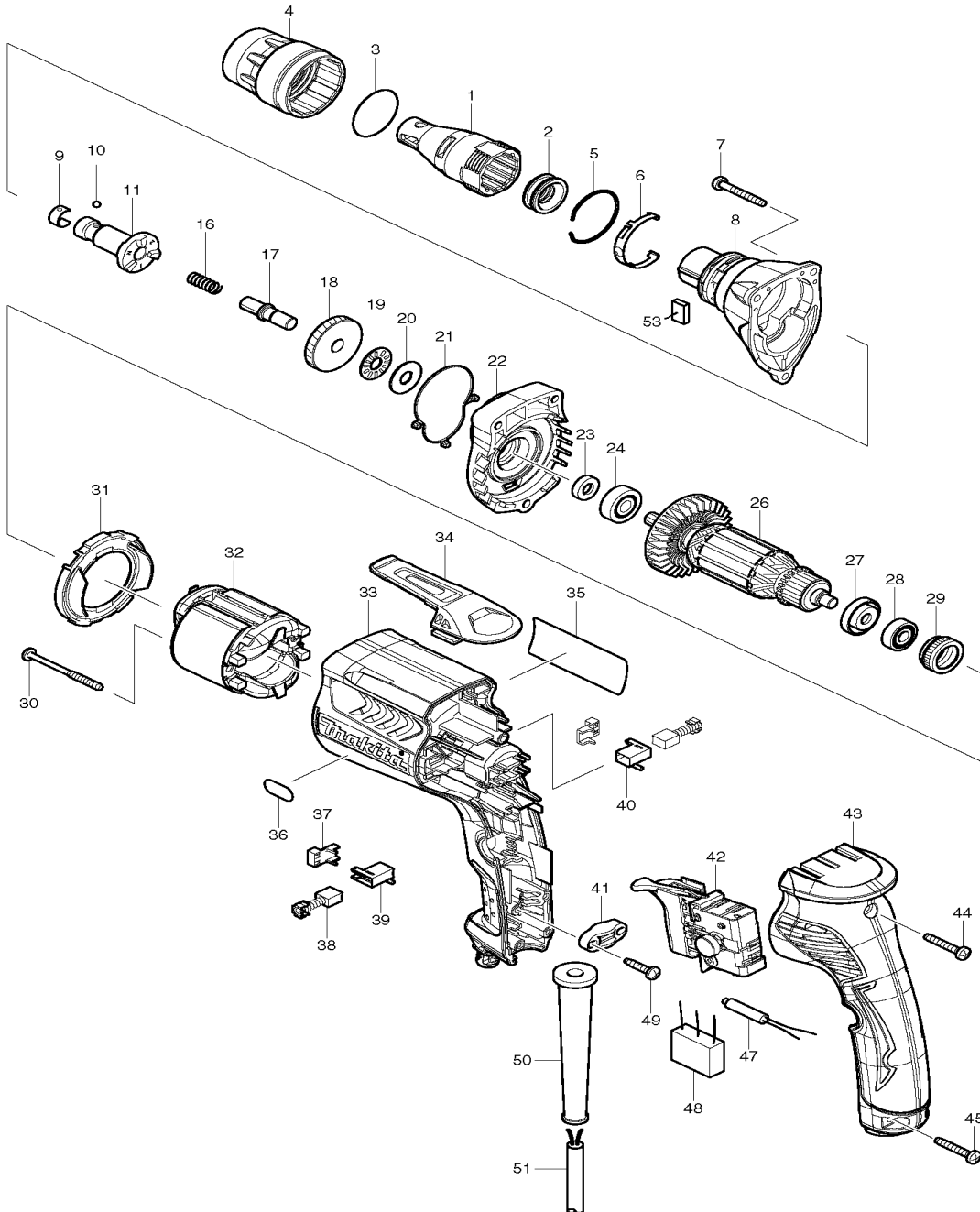


Pos.	Artikel-Nr.	PG	Bezeichnung	Stk.
1	158875-2	10	FUEHRUNGSHUELSE	1
2	424163-2	6	STAUBDICHTUNG	1
3	424235-3	2	O-RING 30	1
4	450881-6	13	FESTSTELLHUELSE	1
5	233974-2	6	RINGFEDER 33	1
6	232245-4	12	BLATTFEDER	1
7	266361-0	1	BLECHSCHRAUBE 4x30	3
8	158883-3	18	GETRIEBEBEGEAUESE	1
9	232050-9	3	RINGFEDER	1
10	216001-0	1	KUGEL 3,5	1
11	324983-3	29	SPINDEL	1
16	233126-5	2	DRUCKFEDER 6	1
17	268229-6	4	STIFT 8	1
18	226687-2	27	STIRNRAD 41N	1
19	216415-3	17	AXIAL-ROLLENLAGER 821	1
20	216212-7	4	SCHEIBE 821	1
21	424162-4	2	DICHTUNG	1
22	158874-4	18	GETRIEBEBEGEAUESEDECKEL	1
23	451099-2	2	RING 7	1
24	210007-0	17	RILLENKUGELLAGER 608VV	1
26	515759-1	44	ANKER INKL. 23, 24, 27, 28	1
27	681636-0	3	ISOLIERSCHEIBE	1
28	210062-2	8	RILLENKUGELLAGER 607ZZ	1
29	421868-5	9	GUMMIHUELSE 19	1
30	266467-4	3	BLECHSCHRAUBE 4x50	2
31	450880-8	2	FELDABDECKUNG	1
32	633693-4	29	FELD	1
33	450885-8	24	MOTORGEHAEUSE	1
34	162272-6	11	EINHAENGEBUEGEL	1
35	866602-0	2	TYPENSCHILD FS4000	1
36	808575-1	1	HINWEISSCHILD DREHZAHL	1
37	689111-0	1	GUMMI	2
38	191962-4	19	KOHLEBUERSTEN CB-419	1
39	643948-9	9	KOHLEBUERSTENHALTER L	1
40	643951-0	9	KOHLEBUERSTENHALTER R	1
41	687124-5	1	KABELKLEMMPLATTE	1
42	650614-1	34	ELEKTRONIKSCHALTER	1
43	158878-6	26	HANDGRIFFDECKEL	1
44	266374-1	1	BLECHSCHRAUBE 4x25	1
45	266374-1	1	BLECHSCHRAUBE 4x25	2
47	646122-8	3	DROSSEL	1
48	645253-0	17	KONDENSATOR	1
49	265995-6	1	SCHRAUBE 4x18	2
50	682559-5	5	KNICKSCHUTZ 8-110	1
51	695034-2	25	ANSCHLUSSLEITUNG	1
52	819349-5	1	SCHUTZFOLIE	1
53	423413-2	1	GUMMIPLATTE	1



Pos.	Artikel-Nr.	PG	Bezeichnung	Stk.
------	-------------	----	-------------	------

\*\*\* ZUBEHÖR \*\*\*

Z	P-05979	22	MAGNETHALTER 1/4" 60mm	1
---	---------	----	------------------------	---