



06.01.2015 Seite 1 / 13

EG6050A

Stromerzeuger 5,5kVA



Pos.	Artikel-Nr.	PG	Bezeichnung	Stk.	Pos.	Artikel-Nr.	PG	Bezeichnung	Stk.
1	YA00000066	20	Zylinderkopfdeckel	1	51	YA00000111	11	Arm	1
2	YA00000043	14	Zylinderkopfdichtung	1	52	YA00000176	1	Scheibe	1
3	YA00000044	10	Zylinderkopfschraube	1	53	YA00000177	1	Sicherungsklammer	1
4	YA00000045	7	Dichtungsscheiben-Set	1	54	YA00000185	3	Öldichtung	1
5	YA00000129	7	Entlüftungsrohr	1	55	YA00000035	4	Ablassschraube	2
6	YA00000583	59	Zylinder	1	56	YA00000175	1	Scheibe	2
7	YA00000169	8	Gewindebolzen	2	57	YA00000186	11	Öldichtung	1
8	YA00000167	3	Gewindebolzen	2	58	YA00000141	1	Gummistopfen	1
10	YA00000041	11	Zylinderkopfschraube	4	62	YA00000154	20	Ölsensor	1
11	YA00000098	1	Sechskantmutter	2	63	YA00000578	1	Mutter	1
12	YA00000100	5	Justiermutter	2	64	YA00000160	1	Schraube	2
13	YA00000097	8	Kipphebel	2	65	YA00000123	22	Drosselsteuerung	1
14	YA00000099	8	Stehbolzen	2	66	YA00000158	1	Sechskantschraube	1
15	YA00000093	3	Platte	1	67	YA00000115	2	Feder	1
16	YA00000058	12	Ventilfedersitz	1	68	YA00000113	1	Stange	1
17	YA00000049	7	Ventilfeder	2	69	YA00000109	1	Rückholfeder	1
18	YA00000047	12	Führungsdichtung	1	70	YA00000117	1	Schraube	1
19	YA00000051	11	Ventildreher	1	71	YA00000117	1	Schraube	1
20	YA00000054	12	Ventilfedersitz	1	72	YA00000171	1	Mutter	2
21	YA00000052	8	Führungsdichtung	1	73	YA00000140	61	Anlasser	1
22	YA00000056	19	Einlassventil	1	74	YA00000151	25	Relais	1
23	YA00000060	22	Auslassventil	1	75	YA00000165	1	Schraube	2
24	YA00000088	10	Ventilstößel	2	76	YA00000155	1	Schraube	2
25	YA00000091	12	Stößelteller	2	77	YA00000149	31	Zündspule	1
26	YA00000061	17	Zylinderkopfdichtung	1	78	YA00000162	1	Schraube	2
27	YA00000181	1	Stift	2	79	YA00000148	26	Spule	1
28	YA00000076	15	Kolbenring A	1	80	YA00000163	1	Schraube	2
29	YA00000078	14	Kolbenring B	1	81	YA00000146	5	Halter f. Spule	1
30	YA00000080	18	Ölabstreifring	1	82	YA00000158	1	Sechskantschraube	1
31	YA00000070	29	Kolben	1	83	YA00000086	60	Polrad	1
32	YA00000072	13	Kolbenstift	1	84	YA00000136	20	Impeller	1
33	YA00000074	1	Klemmring	2	85	YA00000138	18	Mitnehmer	1
34	YA00000067	28	Pleulstange	1	86	YA00000085	9	Mutter	1
37	YA00000036	70	Kurbelgehäuse	1	87	YA00000143	34	Startergehäuse	1
38	YA00000038	53	Kurbelgehäusedeckel	1	88	YA00000158	1	Sechskantschraube	1
39	YA00000186	11	Öldichtung	1	89	YA00000134	13	Gehäuseschild	1
40	YA00000166	2	Schraube	7	90	YA00000157	1	Schraube	1
41	YA00000184	37	Rillenkugellager	1	91	YA00000145	36	Starter kpl.	1
42	YA00000182	24	Rillenkugellager	1	92	YA00000156	1	Schraube	3
43	YA00000102	10	Ölmessstab	1	93	YA00000135	10	Gehäuseschild A	1
44	YA00000121	21	Getriebe	1	94	YA00000575	1	Schraube	1
45	YA00000032	17	Kurbelgehäusedichtung	1	95	YA00000580	1	Stopper	1
46	YA00000178	1	Stift	2	96	YA00000573	1	Federscheibe	2
47	YA00000094	41	Nockenwelle	1	100	YA00000118	55	Vergaser kpl.	1
48	YA00000081	64	Kurbelwelle	1	101	YA00000104	1	Dichtung	1
49	YA00000083	38	Ausgleichswelle	1	102	YA00000107	12	Vergaserplatte	1
50	YA00000182	24	Rillenkugellager	1	103	YA00000126	1	Dichtung	1



06.01.2015 Seite 2 / 13

EG6050A

Stromerzeuger 5,5kVA



Pos.	Artikel-Nr.	PG	Bezeichnung	Stk.	Pos.	Artikel-Nr.	PG	Bezeichnung	Stk.
104	YA00000125	1	Dichtung Luftfilter	1	159	YA00000571	1	Anschlussleitung schwarz	1
105	YA00000189	14	Kraftstoffschlauch	1	160	YA00000195	1	Kabelbinder	16
106	YA00000191	1	Schlauchklemme	2	161	YA00000574	2	Sicherungsscheibe	7
108	YA00000187	1	Klip	2	165	YA00000239	34	Frontplatte	1
109	YA00000584	30	Luftfilter kpl.	1	166	YA00000344	23	Steckdose	2
111	YA00000579	9	Halter	1	167	YA00000397	1	Schraube M4x10	8
112	YA00000158	1	Sechskantschraube	1	168	YA00000392	1	Sechskantmutter Kunststoff	10
113	YA00000171	1	Mutter	2	169	YA00000350	8	12V-Anschluss rot	1
114	YA00000131	5	Schalldämpferdichtung	1	170	YA00000351	8	12V-Anschluss schwarz	1
115	YA00000602		Auspuffschalldämpfer	1	171	YA00000232	46	Trägerplatte Bedienelemente	1
116	YA00000170	1	Federscheibe	2	172	YA00000261	20	Hauptschalter	1
117	YA00000274	6	Muffe	1	173	YA00000399	1	Schraube 3x10	2
119	YA00000256	1	Auspuffhalterung	1	174	YA00000422	1	Scheibe Kunststoff	2
120	YA00000409	7	Schraube 8x16	1	175	YA00000416	1	Scheibe	2
121	YA00000410	18	Schraube 8x20	2	176	YA00000383	22	Leitungsschutzschalter	1
126	YA00000415	8	Sechskantschraube 6x25	4	177	YA00000401	1	Schraube 4x10	2
127	YA00000241	16	Scheibe	4	178	YA00000341	13	Überlastschutz	1
128	YA00000215	17	Gewindebolzen M8	2	179	YA00000342	20	Sicherung 16A	2
129	YA00000204	1	Rohrstopfen	2	180	YA00000218	11	Anschlussblock	1
130	YA00000262	12	Griffumhüllung	2	181	YA00000346	23	Transformator	1
131	YA00000213	36	Griffstange	2	182	YA00000396	1	Schraube 3x10	2
132	YA00000394	6	Sicherungsmutter M8	2	183	YA00000343	11	Brücken-Gleichrichter	1
133	YA00000362	82	Bedienfeld kpl.	1	184	YA00000233	11	Transformatorhalterung	1
134	YA00000387	1	Flanschmutter M6	4	185	YA00000209	5	Mutter Erdungsanschluss	1
135	YA00000414	15	Sicherungsschraube 6x16	4	186	YA00000389	1	Sechskantflanschmutter	1
136	YA00000260	64	Rohrrahmen	1	187	YA00000231	9	Anschlussblech Erdung	1
137	YA00000217	64	Rad	2	188	YA00000408	1	Schraube 6x20	1
138	YA00000216	31	Radachse	2	189	YA00000378	21	Amperemeter	1
139	YA00000394	6	Sicherungsmutter M8	2	190	YA00000386	1	Sechskantmutter M3	2
140	YA00000581	5	Batteriehalteplatte	4	191	YA00000403	1	Schraube 5x12	8
141	YA00000360	18	Batteriehalteband	1	192	YA00000404	1	Schraube M5x20	1
142	YA00000586	2	Sicherungsschraube 6x12	1	193	YA00000240	33	Gehäuse Anzeigeinstrumente	1
143	YA00000340	14	Anschlussdraht	1	194	YA00000406	1	Schraube 4x16	6
144	YA00000339	11	Anschlussdraht	1	195	YA00000264	17	Abdeckkappe	2
145	YA00000413	18	Schraube 8x100	2	196	YA00000265	17	Abdeckkappe	1
146	YA00000220	22	Gummifuss	2	197	YA00000311	16	Anschlussdraht	1
147	YA00000257	28	Halter f. Gummifuss	2	198	YA00000312	6	Anschlussdraht	1
148	YA00000394	6	Sicherungsmutter M8	2	199	YA00000313	8	Anschlussdraht	1
149	YA00000388	12	Flanschmutter M8	4	200	YA00000314	8	Anschlussdraht	1
150	YA00000270	30	Dämpfer	2	201	YA00000315	8	Anschlussdraht	1
151	YA00000391	9	Sicherungsmutter M8	4	202	YA00000316	13	Anschlussdraht	1
152	YA00000269	25	Dämpfer	2	203	YA00000317	15	Anschlussdraht	1
154	YA00000230	17	Schutzblech A	1	204	YA00000318	5	Anschlussdraht	1
155	YA00000234	26	Schutzblech B	1	206	YA00000319	12	Anschlussdraht	2
156	YA00000414	15	Sicherungsschraube 6x16	7	207	YA00000320	14	Anschlussdraht	1
157	YA00000235	23	Schutzblech C	1	208	YA00000321	7	Anschlussdraht	1
158	YA00000572	1	Anschlussleitung rot	1	209	YA00000322	5	Anschlussdraht	1



06.01.2015 Seite 3 / 13

EG6050A

Stromerzeuger 5,5kVA

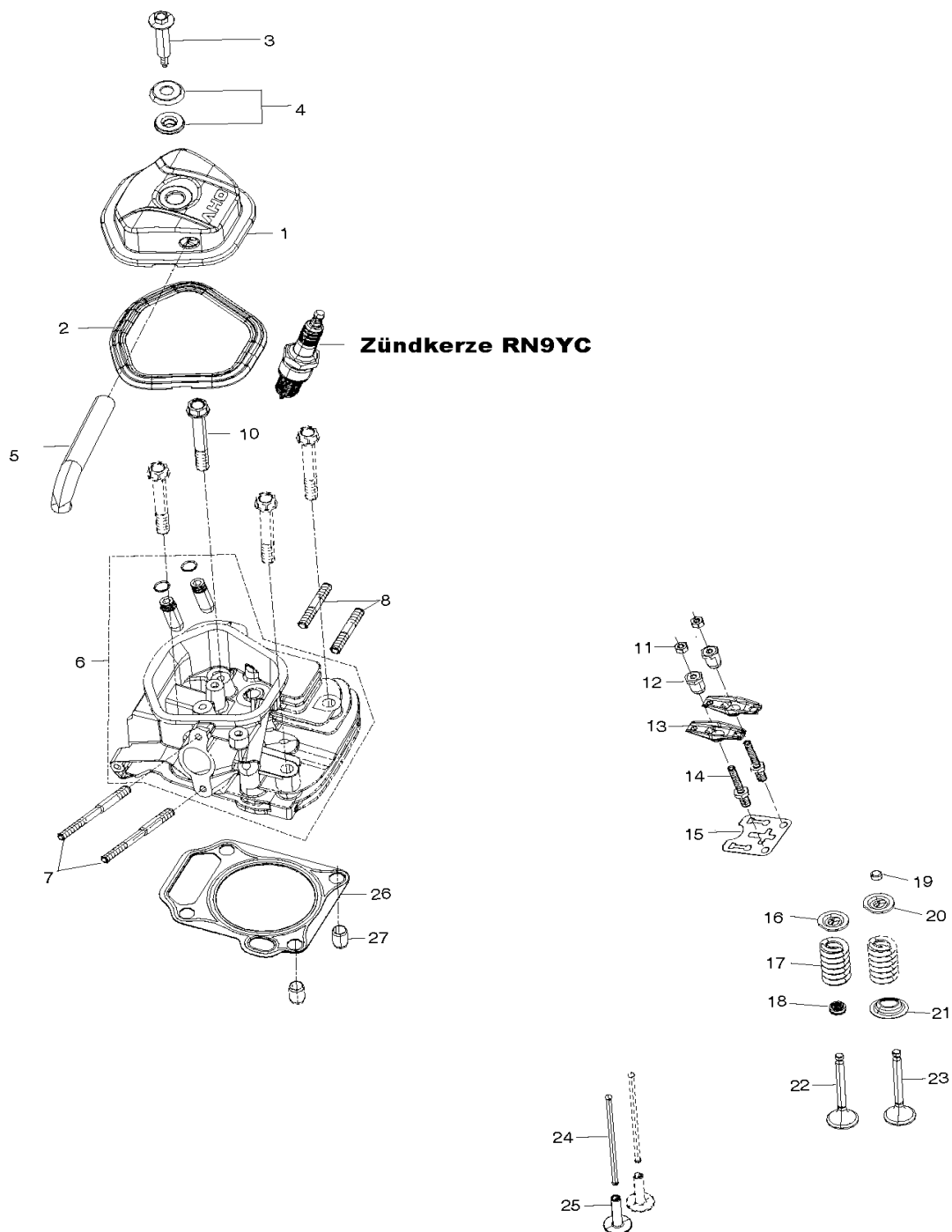


Pos.	Artikel-Nr.	PG	Bezeichnung	Stk.	Pos.	Artikel-Nr.	PG	Bezeichnung	Stk.
210	YA00000323	13	Anschlussdraht	1	259	YA00000205	23	Lagerschilddeckel	1
211	YA00000324	22	Anschlussdraht	1	260	YA00000407	5	Schraube 5x12	2
212	YA00000326	14	Anschlussdraht	1	265	YA00000349	18	Tankdeckel	1
213	YA00000327	10	Anschlussdraht	1	266	YA00000375	4	Kraftstofffilter	1
214	YA00000328	10	Anschlussdraht	1	267	YA00000398	1	Senkschraube 5x14	2
215	YA00000329	16	Anschlussdraht	1	268	YA00000582	17	Tankanzeige	1
216	YA00000338	22	Anschlussdraht	2	269	YA00000222	72	Kraftstofftank	1
217	YA00000330	11	Anschlussdraht	1	270	YA00000400	1	Schraube	4
218	YA00000331	12	Anschlussdraht	1	271	YA00000211	17	Kraftstoffhahn	1
219	YA00000332	6	Anschlussdraht	1	272	YA00000359	56	Blende B Anzeigeeinstrumente	1
220	YA00000333	6	Anschlussdraht	1	273	YA00000392	1	Sechskantmutter Kunststoff	2
221	YA00000334	6	Anschlussdraht	1	274	YA00000267	15	Vibrationsdämpfer	4
222	YA00000335	17	Anschlussdraht	1	275	YA00000214	14	Hülse	4
223	YA00000336	17	Anschlussdraht	1	280	YA00000238	17	Blende A Anzeigeeinstrumente	1
224	YA00000337	4	Anschlussdraht	1	281	YA00000208	1	Lampenfassung A	2
225	YA00000198	1	Anschlussteckerblock	1	282	YA00000210	1	Lampenfassung B	2
226	YA00000199	1	Anschlussbuchsenblock	1	283	YA00000347	8	Baustein Signallampen	1
227	YA00000201	1	Anschlussteckerblock	1	284	YA00000203	16	Gehäuse Anzeigeeinstrumente	1
228	YA00000197	1	Anschlussteckerblock	1	285	YA00000376	18	Voltmeter	1
229	YA00000193	10	Kunststoffrohr flexibel 0,22m	1	286	YA00000378	21	Amperemeter	1
230	YA00000196	1	Baumwollschlauch 0,4m	1	287	YA00000308	10	Anschlussdraht	2
231	YA00000194	11	Kunststoffrohr flexibel 0,3m	1	288	YA00000309	5	Anschlussdraht	1
232	YA00000569	1	Schrumpfschlauch 0,1m	1	289	YA00000310	5	Anschlussdraht	1
233	YA00000195	1	Kabelbinder	16	290	YA00000200	1	Anschlussbuchse	1
234	YA00000570	1	Anschlussblock	2	291	YA00000192	2	Schrumpfschlauch	1
237	YA00000279	73	Anker 6kW	1					
238	YA00000421	1	Dichtung	1					
239	YA00000425	1	Federscheibe	1				*** Zubehör ***	
240	YA00000246	12	Schraube M10x273	1					
241	YA00000393	1	Mutter M5	2	Z	YA00000147		Zündkerze RN9YC	1
242	YA00000284	79	Feld 6kW	1					
243	YA00000227	5	Feldschutz	1					
244	YA00000395	1	Blindniet	4					
245	YA00000417	1	Scheibe	4					
246	YA00000273	8	Schutzgitter	1					
247	YA00000207	56	Lagerschild	1					
248	YA00000247	9	Schraube M5x225	2					
249	YA00000419	1	Scheibe	4					
250	YA00000423	1	Federscheibe	4					
251	YA00000248	22	Schraube M6x190	4					
252	YA00000403	1	Schraube 5x12	2					
253	YA00000380	34	Spannungsregler	1					
254	YA00000286	8	Kohlebürste	1					
255	YA00000356	14	Anschlussleiste	1					
256	YA00000407	5	Schraube 5x12	5					
257	YA00000266	6	Abdeckkappe	1					
258	YA00000272	19	Schutzgitter	1					



EG6050A

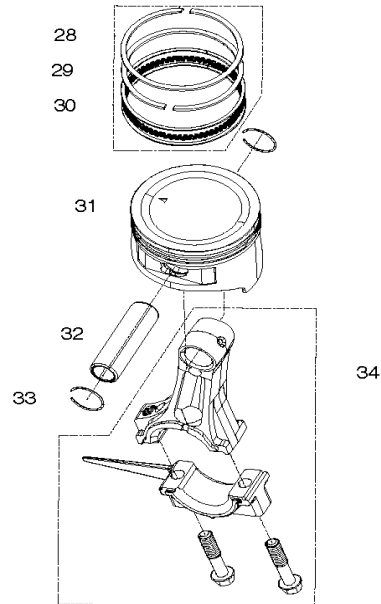
Stromerzeuger 5,5kVA





EG6050A

Stromerzeuger 5,5kVA

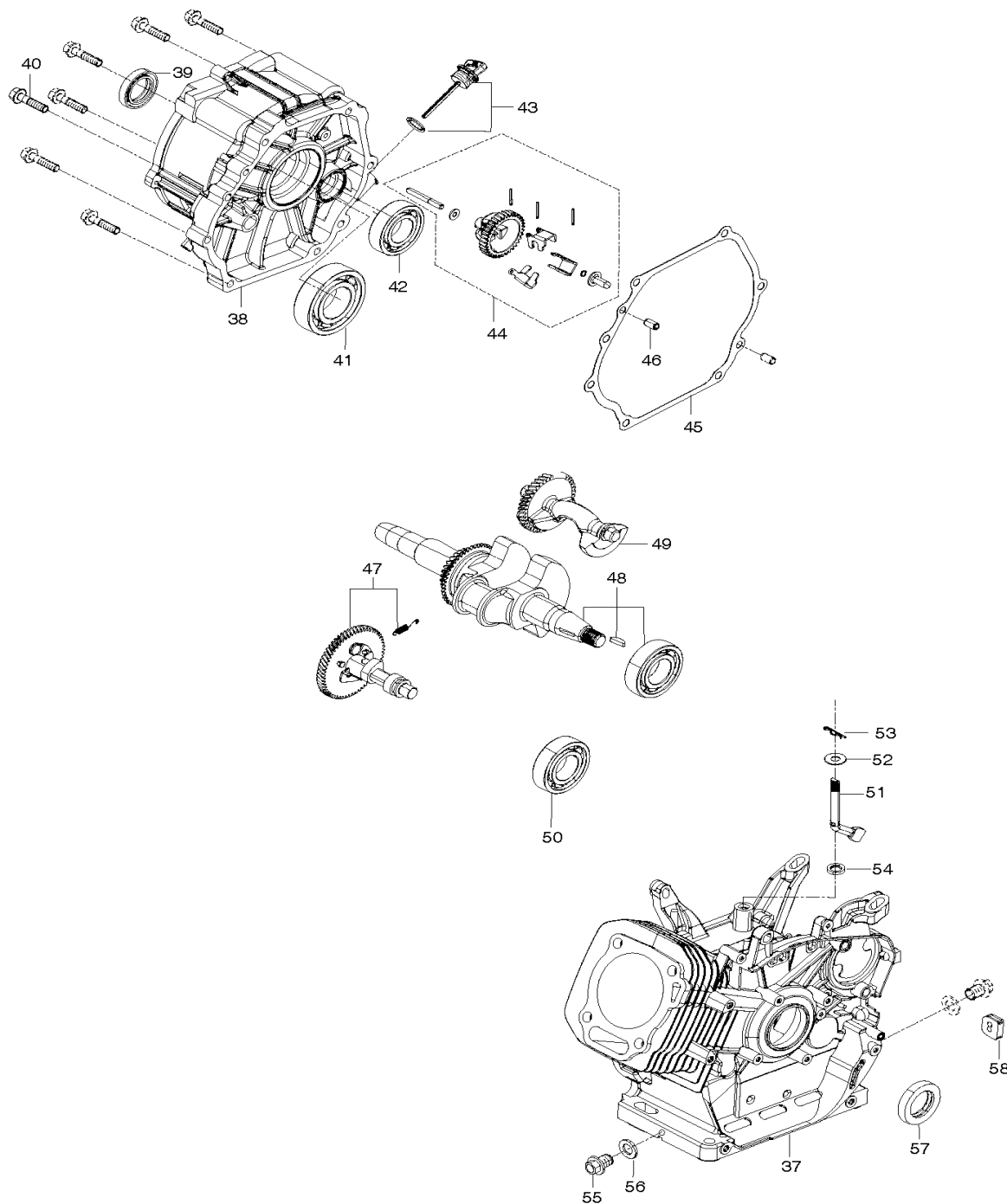




06.01.2015 Seite 6 / 13

EG6050A

Stromerzeuger 5,5kVA

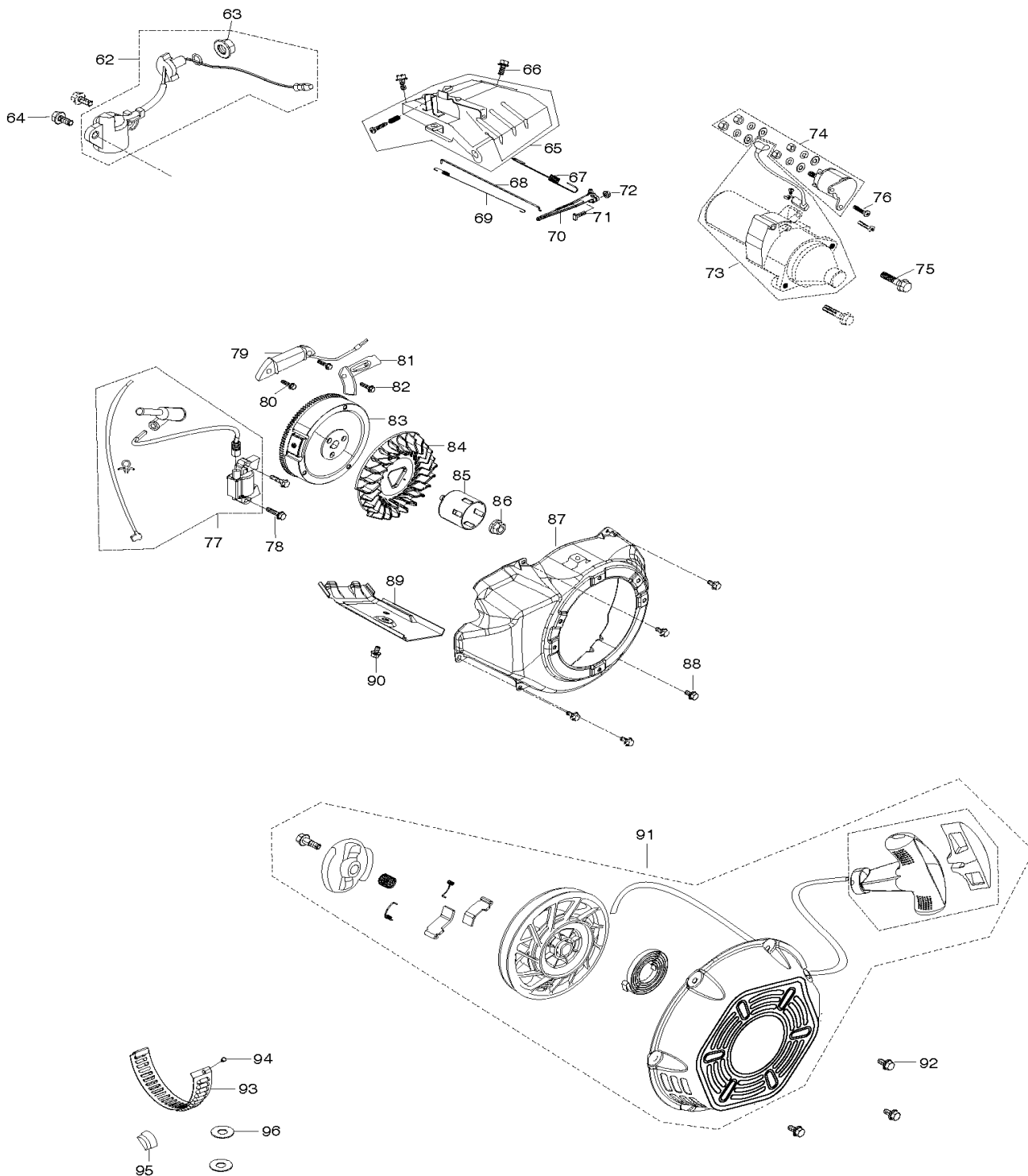




06.01.2015 Seite 7 / 13

EG6050A

Stromerzeuger 5,5kVA

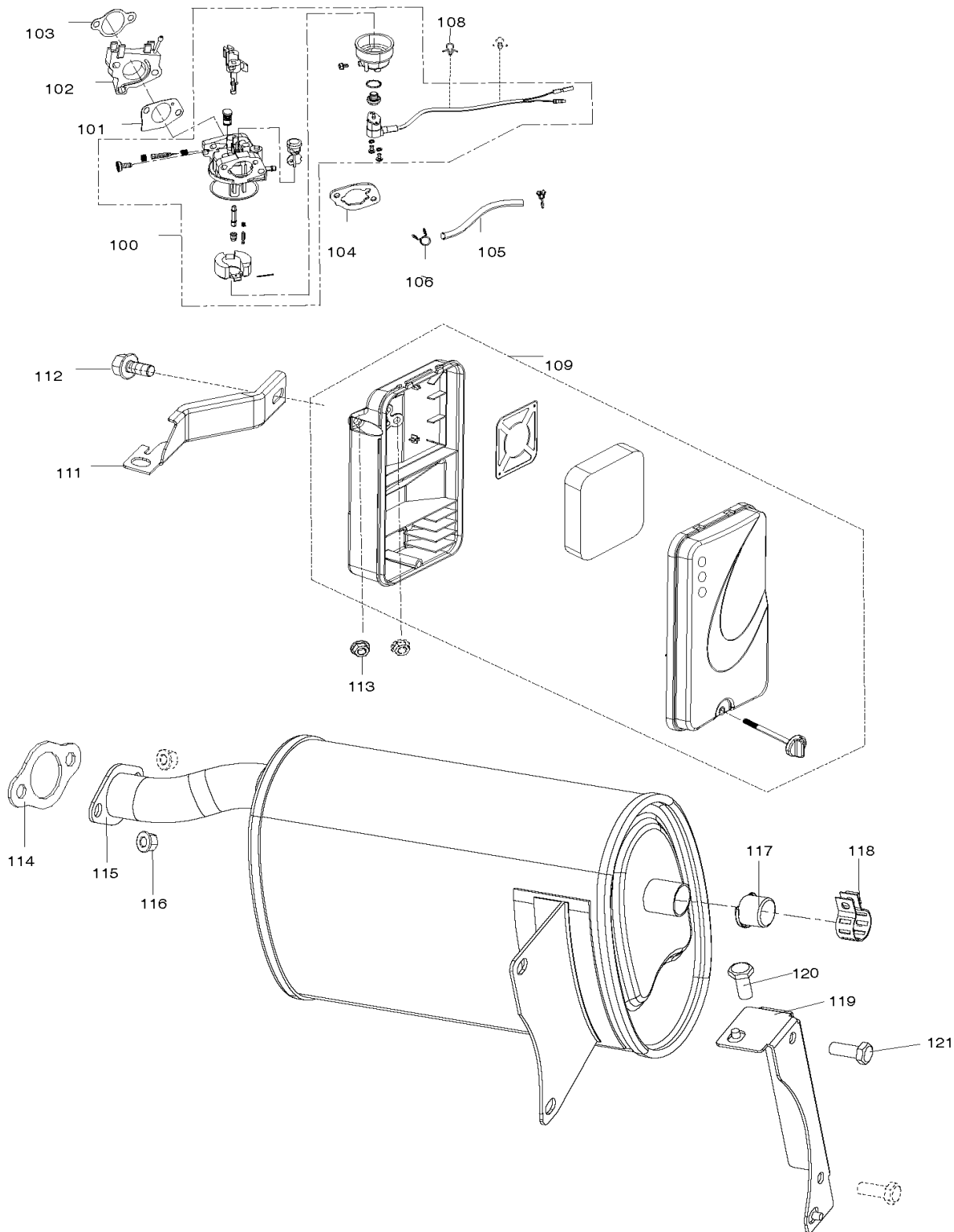




06.01.2015 Seite 8 / 13

EG6050A

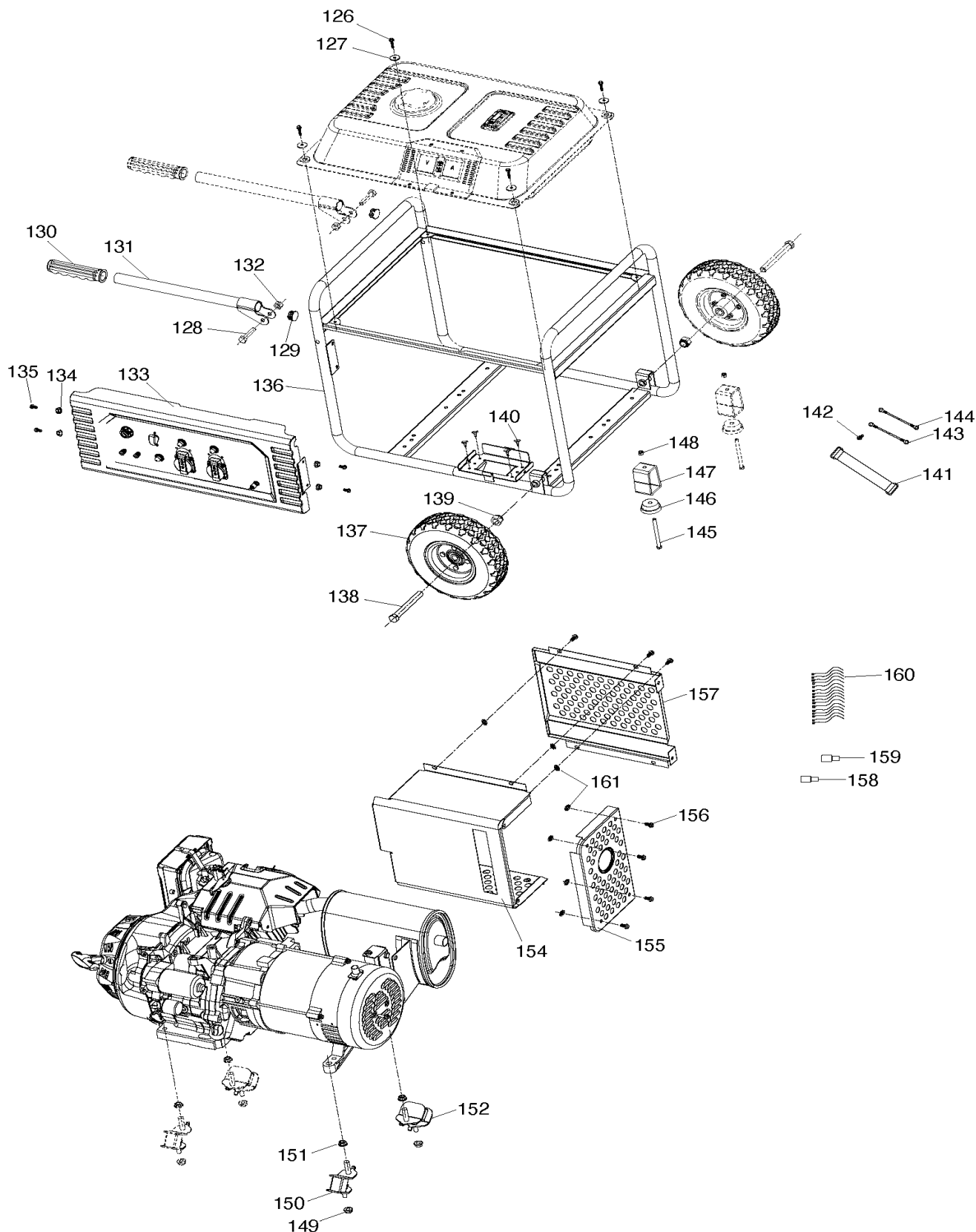
Stromerzeuger 5,5kVA





EG6050A

Stromerzeuger 5,5kVA

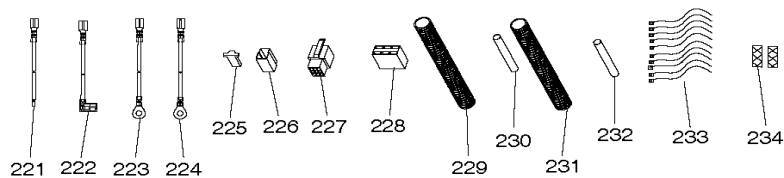
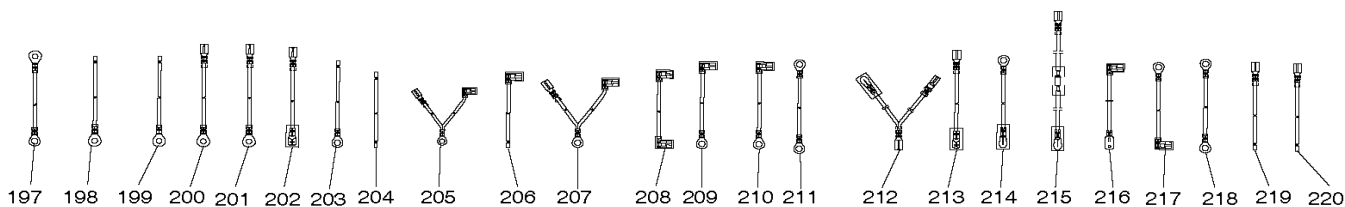
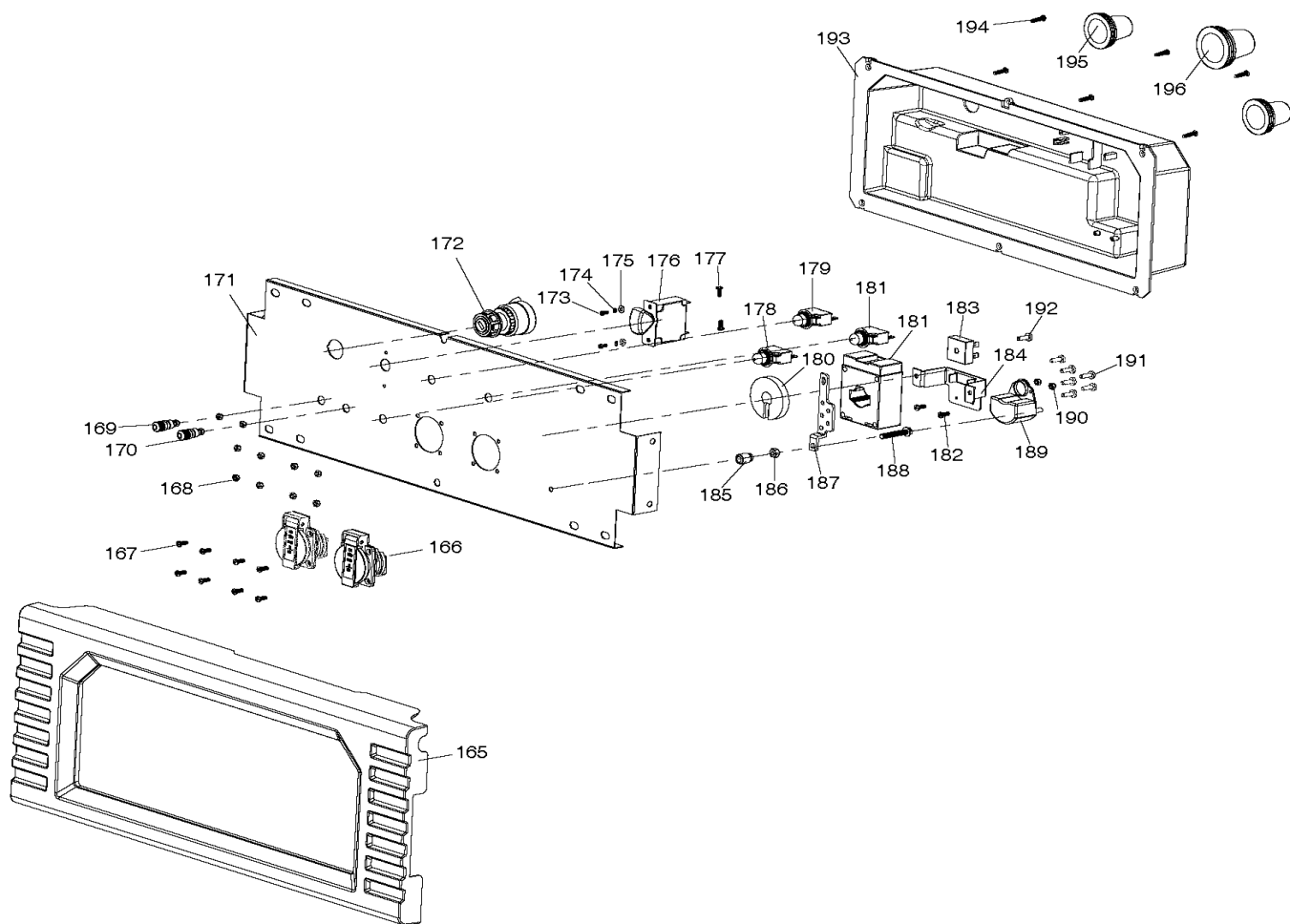




06.01.2015 Seite 10 / 13

EG6050A

Stromerzeuger 5,5kVA

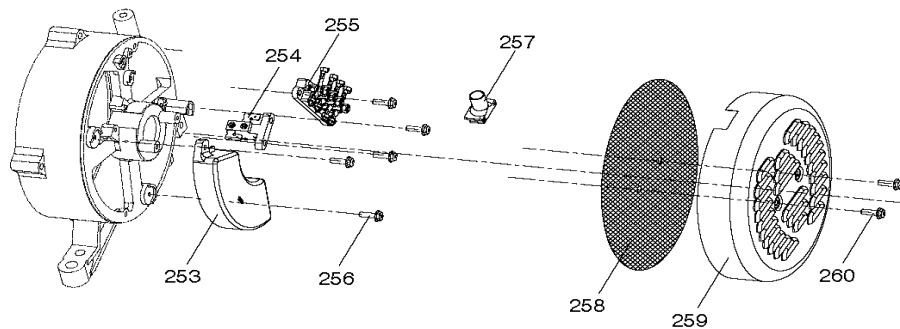
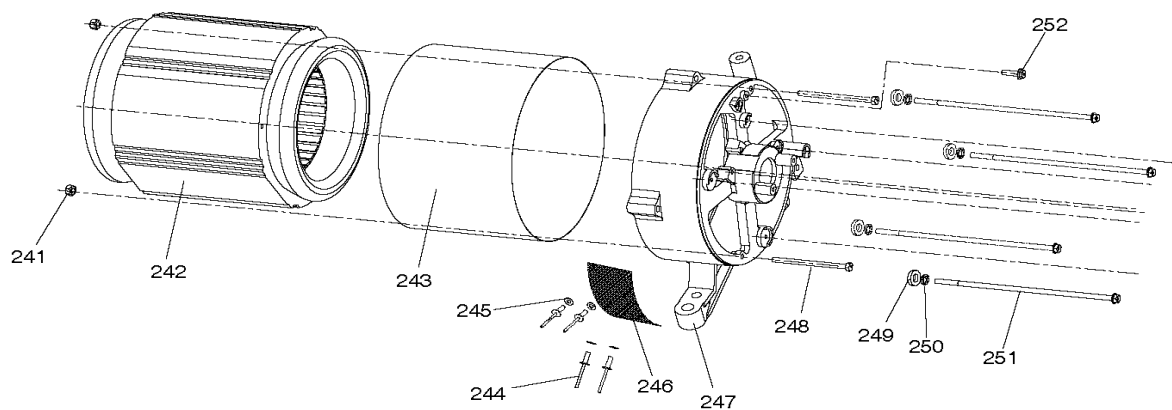
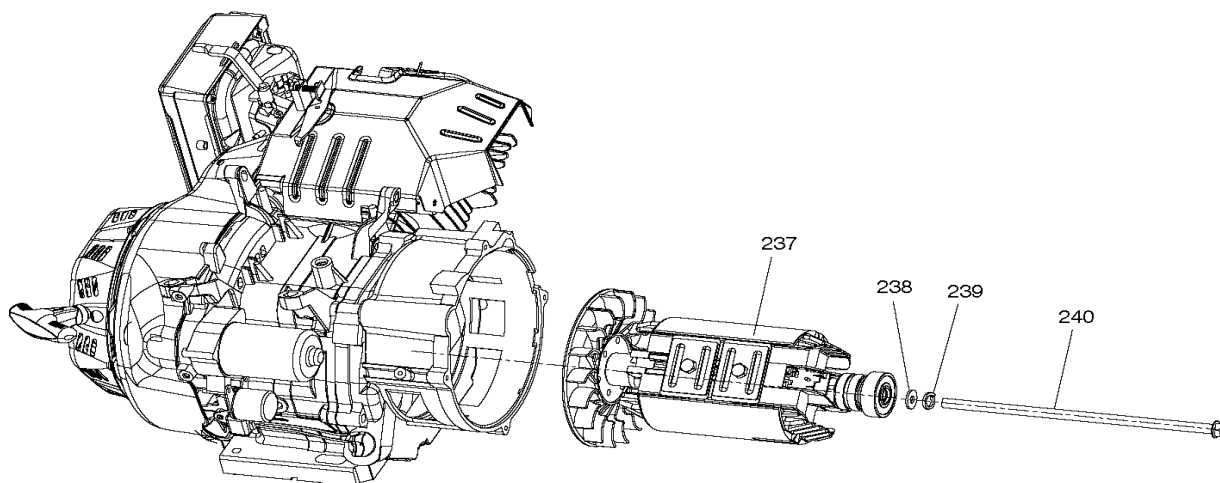




06.01.2015 Seite 11 / 13

EG6050A

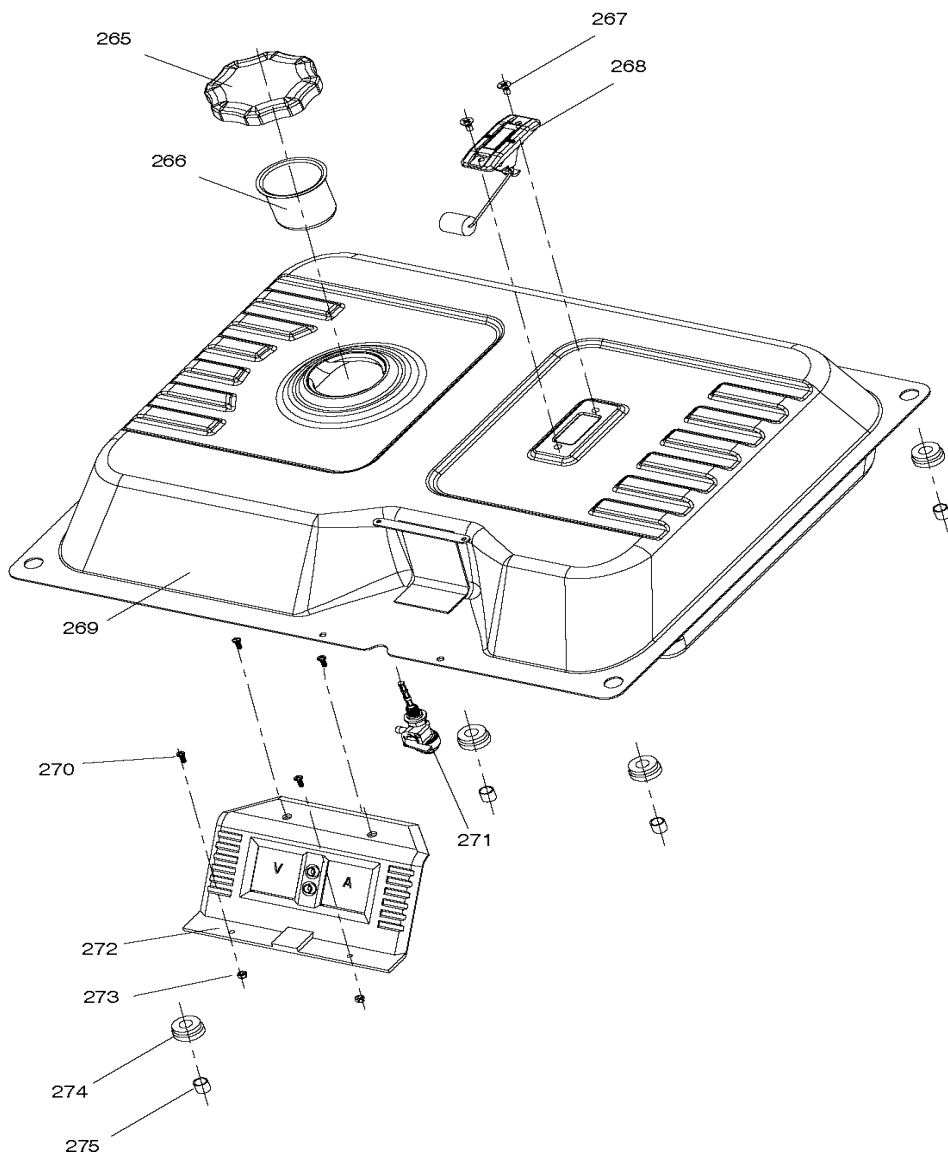
Stromerzeuger 5,5kVA





EG6050A

Stromerzeuger 5,5kVA





06.01.2015 Seite 13 / 13

EG6050A

Stromerzeuger 5,5kVA

