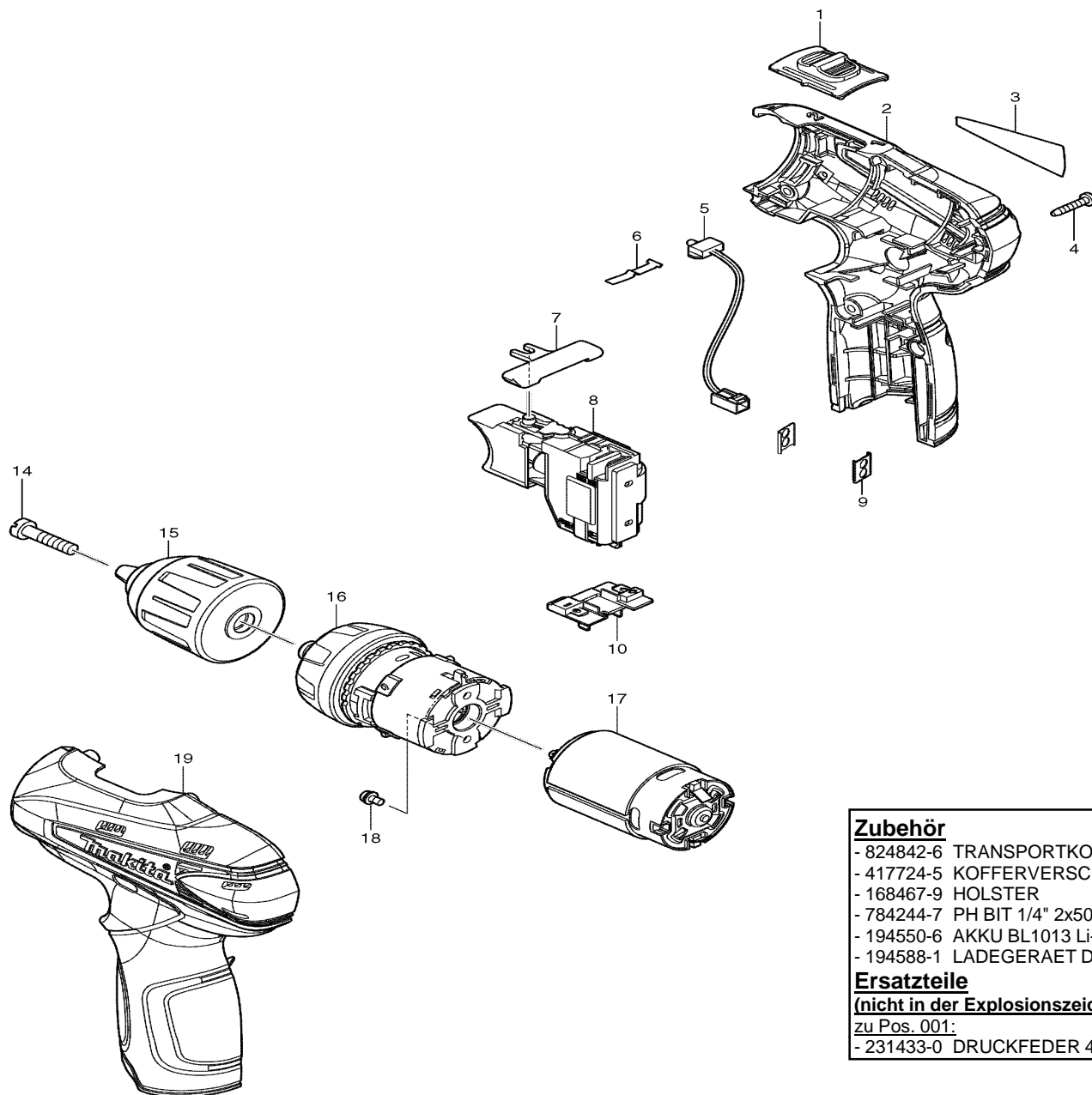




# Modell DF330D Akku-Bohrschrauber 10,8V Li-ion



| Pos. | *PG | Bestell-Nr. | Bezeichnung                   |
|------|-----|-------------|-------------------------------|
| 001  | 6   | 125461-4    | DREHZAHLUMSCHALTER            |
| 002  | 28  | 188498-2    | GEHAEUSE-SET INKL. 19         |
| 003  | 2   | 866201-8    | TYPENSCHILD                   |
| 004  | 1   | 266130-9    | BLECHSCHRAUBE PT 3x16 [6]     |
| 005  | 22  | 631813-4    | LED                           |
| 006  | 2   | 232239-9    | BLATTFEDER                    |
| 007  | 2   | 450504-6    | SCHALTERSCHIEBER              |
| 008  | 28  | 650599-1    | ELEKTRONIKSCHALTER C3HY-1A-LM |
| 009  | 1   | 345998-7    | PLATTE [2]                    |
| 010  | 11  | 643830-2    | KONTAKTPLATTE                 |
| 011  |     |             |                               |
| 012  |     |             |                               |
| 013  |     |             |                               |
| 014  | 3   | 251451-2    | SCHRAUBE M5x22                |
| 015  | Z   | 766007-3    | SCHNELLSPANNBOHRFUTTER 10mm   |
| 016  | 30  | 125539-3    | GETRIEBE KPL.                 |
| 017  | 23  | 629853-4    | GLEICHSTROMMOTOR 10,8V        |
| 018  | 1   | 911003-8    | SCHRAUBE M3x6 [2]             |
| 019  | 28  | 188498-2    | GEHAEUSE-SET INKL. 2          |



### Zubehör

- 824842-6 TRANSPORTKOFFER
- 417724-5 KOFFERVERSCHLUSS
- 168467-9 HOLSTER
- 784244-7 PH BIT 1/4" 2x50mm
- 194550-6 AKKU BL1013 Li-Ion
- 194588-1 LADEGERAET DC10WA

### Ersatzteile

(nicht in der Explosionszeichnung vorhanden)

zu Pos. 001:

- 231433-0 DRUCKFEDER 4