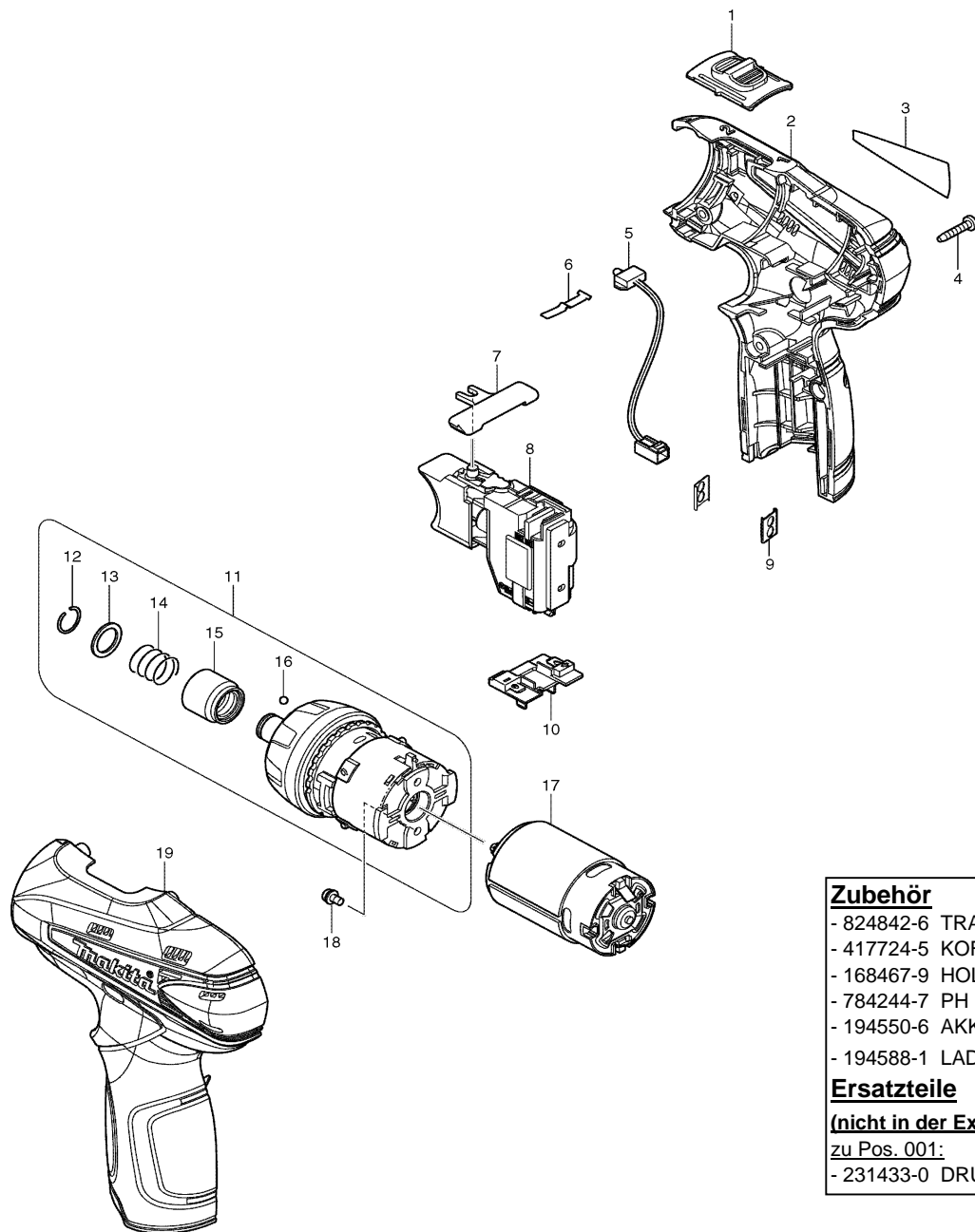




Modell DF030D

Akku-Bohrschrauber 10,8V Li-ion



Pos.	*PG	Bestell-Nr.	Bezeichnung
001	6	125461-4	DREHZAHLUMSCHALTER
002	28	188498-2	GEHAEUSE-SET INKL. 19
003	2	865041-1	TYPENSCHILD
004	1	266130-9	BLECHSCHRAUBE PT 3x16 [6]
005	22	631813-4	LED
006	2	232239-9	BLATTFEDER
007	2	450504-6	SCHALTERSCHIEBER
008	28	650599-1	ELEKTRONIKSCHALTER C3HY-1A-LM
009	1	345998-7	PLATTE [2]
010	11	643830-2	KONTAKTPLATTE
011	30	125459-1	GETRIEBE KPL.
012	1	231965-7	SPRENGRING 10
013	2	267143-3	SCHEIBE
014	2	233005-7	DRUCKFEDER 13
015	10	324919-2	WERKZEUGVERRIEGELUNG
016	1	216019-1	KUGEL 3 [2]
017	23	629853-4	GLEICHSTROMMOTOR 10,8V
018	1	911003-8	SCHRAUBE M3x6 [2]
019	28	188498-2	GEHAEUSE-SET INKL. 2



Zubehör

- 824842-6 TRANSPORTKOFFER
- 417724-5 KOFFERVERSCHLUSS
- 168467-9 HOLSTER
- 784244-7 PH BIT 1/4" 2x50mm
- 194550-6 AKKU BL1013 Li-Ion
- 194588-1 LADEGERAET DC10WA

Ersatzteile

(nicht in der Explosionszeichnung vorhanden)

zu Pos. 001:

- 231433-0 DRUCKFEDER 4