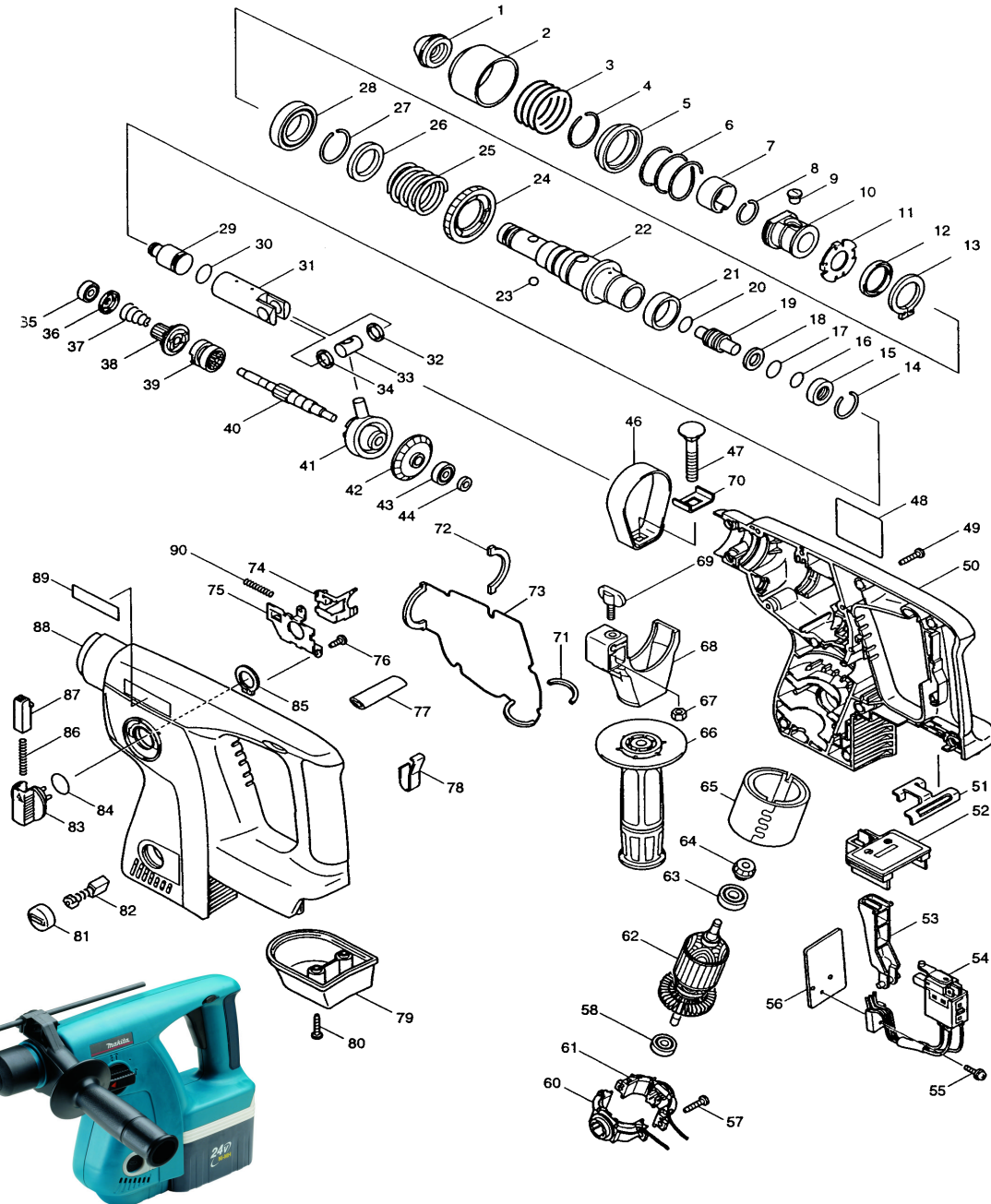




Modell BHR200SF Akku-Bohrhammer 20 mm SDS+



Pos.	*PG	Bestell-Nr.	Bezeichnung	Pos.	*PG	Bestell-Nr.	Bezeichnung
001	4	286248-0	STAUBSCHUTZ 31	051	5	344898-8	HALTEPLATTE
002	7	417299-4	SCHUTZABDECKUNG	052	15	643955-2	KONTAKTPLATTE
003	4	233203-3	DRUCKFEDER 38	053	7	417291-0	SCHALTHEBEL
004	1	231936-4	SPRENGRING 30,5	054	54	651990-6	ELEKTRONIKSCHALTER
005	9	323819-3	FEDERTELLER	055	1	911006-2	KOMBI-SCHRAUBE M3x8
006	10	233234-2	DRUCKFEDER 35	056	10	689099-4	KUEHLBLECH
007	9	232190-3	BLATTFEDER 26	057	1	265995-6	SCHRAUBE 4x18
008	1	231979-6	SPRENGRING 17	058	18	211016-2	RILLENKUGELLAGER 626LLB
009	9	256447-8	VERRIEGELUNGSSTIFT 8	059			
010	30	323820-8	ENTRIEGLUNGSBUCHSE	060	13	643963-3	KOHLEBUERSTENHALTER L
011	3	344690-2	SCHEIBE	061	13	643964-1	KOHLEBUERSTENHALTER R
012	17	213360-3	SIMMERRING 25	062	48	519060-6	ANKER 24V INKL. 58, 63
013	2	961105-0	SICHERUNGSRING S-25	063	18	210024-0	RILLENKUGELLAGER 608 2RS
014	2	231987-7	SPRENGRING 21	064	22	226793-3	KEGELRAD 11
015	11	323846-0	ZWISCHENRING	065	34	632828-4	DAUERMAGNET
016	6	213117-2	O-RING 11	066	17	152624-9	STABSEITENGRIF 36
017	5	213125-3	O-RING 12	067	1	931202-6	MUTTER M5
018	5	257231-4	RING 12	068	18	417294-4	GRIFFHALTER
019	18	324015-6	SCHLAGBOLZEN	069	6	265720-5	FLUEGELSCHRAUBE M5x14
020	5	213124-5	O-RING 12	070	4	344902-3	PLATTE
021	6	214405-0	GLEITLAGER 26	071	6	421750-8	DICHTRING B
022	50	324014-8	WERKZEUGAUFNAHME	072	6	421749-3	DICHTRING A
023	1	216022-2	KUGEL 7,0	073	16	421748-5	DICHTRING
024	27	227002-3	STIRNRAD 49	074	15	344899-6	UMSCHALTSTUECK
025	7	233109-5	DRUCKFEDER 29	075	11	344900-7	UMSCHALTPLATTE
026	7	267132-8	RING 29	076	1	266020-6	BLECHSCHRAUBE PT 4x12
027	2	231962-3	SPRENGRING 28	077	5	417292-8	SCHALTERSCHIEBER
028	23	211377-0	RILLENKUGELLAGER 6905LLB	078	8	344903-1	VIBRATIONSDAEMPFER
029	23	324016-4	SCHLAEGER	079	15	417297-8	GEHAEUSEUNTERSCHALE
030	5	213230-6	O-RING 15	080	1	265995-6	SCHRAUBE 4x18
031	32	317380-0	KOLBEN	081	11	643941-3	BUERSTENKAPPE
032	3	267104-3	SCHEIBE 12	082	18	191971-3	KOHLEBUERSTEN CB-430
033	17	324017-2	STIFT	083	17	417293-6	UMSCHALTKNOPF
034	3	267104-3	SCHEIBE 12	084	2	213265-7	O-RING 17
035	21	211012-0	RILLENKUGELLAGER 606ZZ	085	2	961078-7	SPRENGRING 18
036	6	344905-7	SCHEIBE 6	086	2	233279-0	DRUCKFEDER 4
037	3	231999-0	DRUCKFEDER 7-14	087	4	417298-6	ENTRIEGLUNGSKNOPF
038	28	226399-7	STIRNRAD 10	088	52	183247-2	GEHAEUSE-SET INKL. 50
039	24	323988-0	KUPPLUNG	089	2	819063-3	FIRMENSCHILD
040	30	324018-0	ZAHNWELLE	090	7	233278-2	DRUCKFEDER 4
041	42	219013-2	PENDELLAGER 10				
042	31	226792-5	KEGELRAD 32				
043	18	211016-2	RILLENKUGELLAGER 626LLB				
044	13	257235-6	RING 6				
045							
046	13	344901-5	SPANNBAND 50				
047	3	266250-9	SCHLOSSSCHRAUBE M8x50				
048	3	852433-3	TYPENSCHILD				
049	1	265995-6	SCHRAUBE 4x18				
050	52	183247-2	GEHAEUSE-SET INKL.88				

Zubehör	
-	181573-3 BOHRER-/MEISSELFETT
-	321144-6 TIEFENANSCHLAG
-	824577-9 TRANSPORTKOFFER
-	416401-6 KOFFERVERSCHLUSS
-	193130-5 AKKU 2430 Ni-MH 24V/3,0Ah
-	134901-1 SEITENGRIF KPL. (INKL. 46, 47, 66-70)
-	193109-6 LADEGERAET DC24SA Ni-MH 7,2-24V