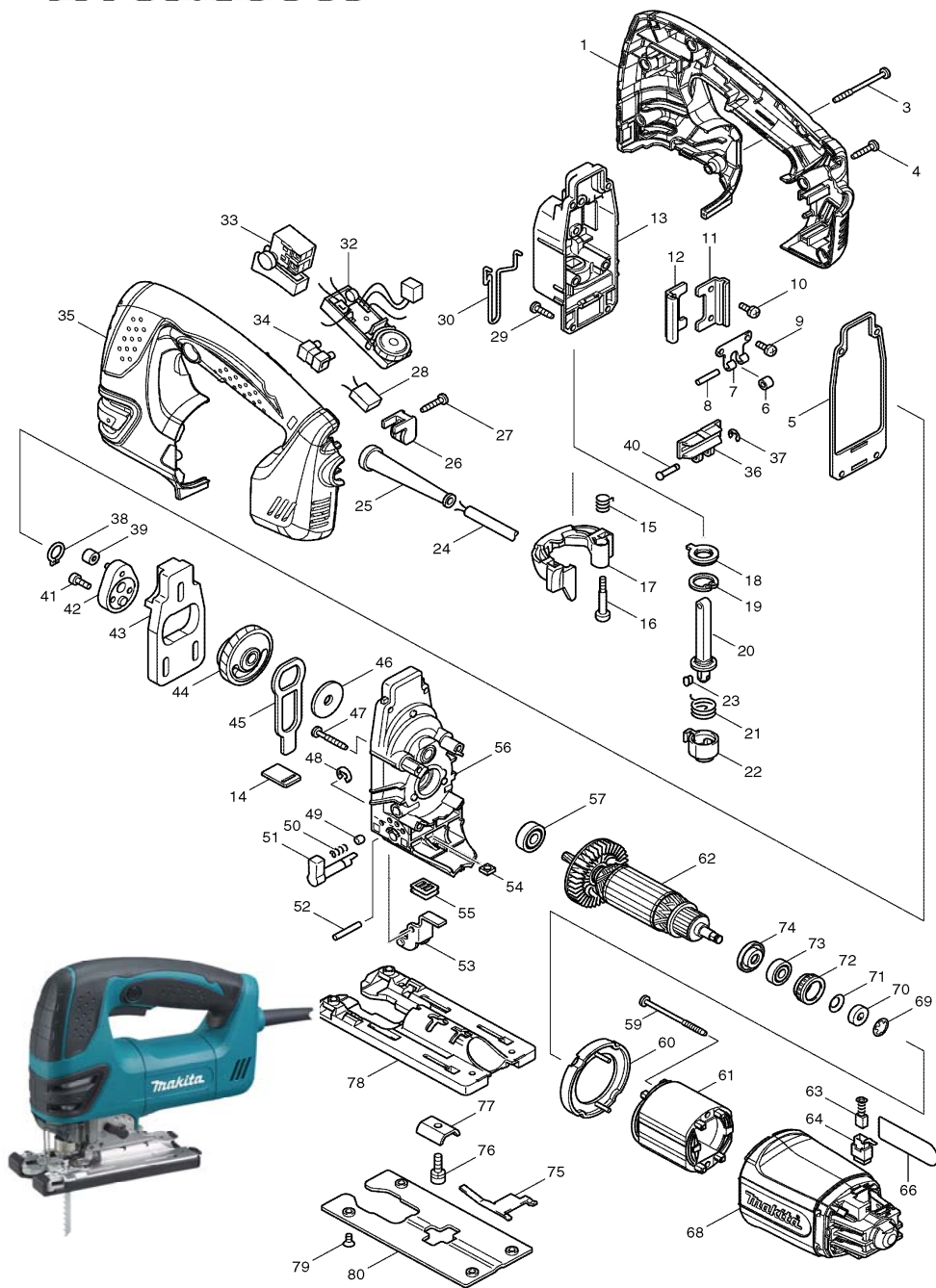




# Modell 4350CT Stichsäge



Pos.	*PG	Bestell-Nr.	Bezeichnung	Pos.	*PG	Bestell-Nr.	Bezeichnung
001	30	188286-7	HANDGRIFF-SET INKL. 35	051	13	272244-4	PENDELHUBSCHALTER
002	1	265995-6	SCHRAUBE 4x18	052	1	268063-4	STIFT 4
003	1	266091-3	BLECHSCHRAUBE 4x40	053	23	153334-1	FUEHRUNGSRÖLLE KPL.
004	1	265995-6	SCHRAUBE 4x18 [5]	054	1	252171-1	VIERKANTMUTTER M5-8
005	1	442138-9	DICHTUNG	055	1	421816-4	STAUBDICHTUNG
006	4	214031-5	GLEITLAGER 4	056	35	153337-5	GETRIEBEGEHAEUSE
007	1	232207-2	BLATTFEDER	057	18	210005-4	RILLENKUGELLAGER 608DDW
008	2	256117-9	STIFT 4	058	10	241881-5	LUEFTERFLUEGEL 52
009	1	911111-5	SCHRAUBE M4x10 [2]	059	8	266052-3	BLECHSCHRAUBE 4x60 [2]
010	1	911111-5	SCHRAUBE M4x10 [2]	060	1	417838-0	FELDABDECKUNG
011	9	345240-6	FUEHRUNGSHALTER	061	26	593508-6	FELD
012	9	345240-6	FUEHRUNGSHALTER	062	36	517398-3	ANKER
013	36	153338-3	GETRIEBEGEHAEUSEDECKEL	063	19	191962-4	KOHLEBUERSTEN CB-419
014	1	417839-8	DICHTUNG	064	6	643936-6	KOHLEBUERSTENHALTER [2]
015	1	231659-4	SPIRALFEDER 6	065			
016	10	265026-1	TIEFENEINSTELLSCHRAUBE M4	066	3	863664-9	TYPENSCHILD
017	12	419820-5	WERKZEUGVERRIEGELUNG	067			
018	15	421817-2	STAUBABDECKUNG	068	22	419886-5	MOTORGEHAEUSE
019	1	962068-3	SICHERUNGSRING R-18	069	1	259039-2	SICHERUNGSRING 6
020	28	165326-8	HUBSTANGE	070	13	688117-5	IMPULSGEBER
021	1	231660-9	SPIRALFEDER 15	071	1	267756-0	WELLENSCHEIBE 6
022	22	310136-0	WERKZEUGHALTER	072	18	421494-0	GUMMIHUELSE 19
023	11	310135-2	STIFT	073	18	211021-9	RILLENKUGELLAGER 607LLB
024	19	665394-6	ANSCHLUSSLEITUNG	074	3	681636-0	ISOLIERSCHEIBE
025	5	682559-5	KNICKSCHUTZ 8	075	2	232208-0	BLATTFEDER
026	1	687260-7	KNICKSCHUTZHALTER	076	1	922226-3	INNENSECHSKANTSCHR. M5x18
027	1	265995-6	SCHRAUBE 4x18	077	1	345237-5	DRUCKPLATTE
028	20	645149-5	KONDENSATOR	078	26	317565-8	GRUNDPLATTE
029	1	266034-5	BLECHSCHRAUBE CT 4x16 [4]	079	1	912107-9	SENKSCHEIBE M4x8 [4]
030	2	324233-6	SCHUTZBUEGEL	080	10	345238-3	GRUNDPLATTE METALL
031							
032	38	631768-3	ELEKTRONIK				
033	21	650202-4	SCHALTER SGEL115CDY-8				
034	7	654532-5	LUESTERKLEMME 1P				
035	30	188286-7	HANDGRIFF-SET INKL. 1				
036	24	310134-4	GLEITSTUECK				
037	1	961017-7	SICHERUNGSSCHEIBE E-3				
038	1	961004-6	SICHERUNGSRING S-8				
039	24	212014-9	NADELLAGER 407				
040	5	268090-1	STIFT 4				
041	1	265353-6	INNENSECHSKANTSCHR. M4x12 [2]				
042	15	153336-7	EXZENTER				
043	20	313108-4	AUSGLEICHGEWICHT				
044	28	153335-9	STIRNRAD				
045	6	345235-9	DRUCKPLATTE				
046	2	253877-4	SCHEIBE 8				
047	2	266050-7	BLECHSCHRAUBE PT 4x30 [4]				
048	1	961018-5	SICHERUNGSSCHEIBE E-5				
049	1	286032-3	KAPPE 5				
050	1	233139-6	DRUCKFEDER 3				

**Zubehör**

- 415524-7 SPANREISSCHUTZ
- 824809-4 TRANSPORTKOFFER

**Ersatzteile**  
(nicht in der Explosionszeichnung vorhanden)

- 417852-6 GLEITSCHUH KUNSTSTOFF
- 253313-0 SCHEIBE 14 (zu Pos. 13)
- 257250-0 RING 20 (zu Pos. 13)
- 421815-6 STAUBDICHTUNG 8 (zu Pos. 13)
- 212043-2 NADELLAGER 810 (zu Pos. 44)
- 654069-2 KABELSCHUH (zu Pos. 61)